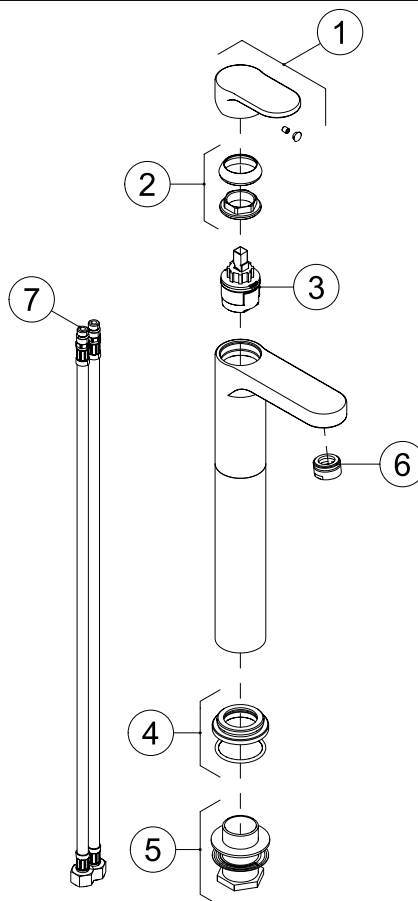


Monocomando lavabo alto
Single-lever high washbasin mixer
 Mitigeur de lavabo haut
Monomando lavabo alto
 Hoher Waschtischmischer



N°	Cod.	Descrizione/Description	UM	Q.tà
1	R15138.xx	Maniglia Fosca Fosca handle Poignée Fosca Manija Fosca Fosca Griff	Nr	1
2	R06006.xx	Ghiera premicartuccia + calotta in ABS Cartridge washer + ABS cap Ecrou cartouche+ virole en ABS Tuerca cartucha+ collar de ABS Kartusche Mutter + Deckel aus ABS-Kunststoff	Nr	1
3	R0803000	Cartuccia Ø 35 Ø 35 cartridge Cartouche Ø 35 Cartucha Ø 35 Ø 35 Kartusche	Nr	1
4	R03046.xx	Anello base Ring Bague Anillo Ring	Nr	1
5	R2427900	Accessori fissaggio Fixing accessories kit Accessoires fixation Accesorios de fijación Befestigung Teilen für Einhebelmischer	Nr	1
6	R02004.xx	Aeratore per lavabo Neoperl fil. 24x1 Thr. 24x1 Neoperl aerator for washbasin mixer Aérateur pour lavabo Neoperl 24x1 Aireador para lavabo Neoperl 24x1 Perlator für Waschtischmischer Neoperl 24x1	Nr	1

N°	Cod.	Descrizione/Description	UM	Q.tà
7	R13017.xx	Flessibile per monocomando con treccia fil. 10x1 per 3/8F cm 60 Thr.10x1 3/8F 60 cm single-lever mixer flexible hose Tuyau flexible pour mitigeur monolevier fil.10x1 3/8F 60 cm Tubo flexible para mezclador monocomando rosca 10x1 3/8F 60 cm Flexibel Schlauch für Einhebelmischer Gew.10x1 3/8F 60 cm	Nr	1

Nota: Identificare dal catalogo la finitura desiderata e sostituire la parte finale del codice (.xx) con il codice finitura richiesto.

Note: Identify in the catalogue the desired finishing and add at the end of the item code (.xx) the finishing code.

Note: Identifier dans le catalogue la finition désirée et rajouter à la partie final de la réf. article (.xx) la référence de la finition.

Nota: Identificar en el catalogo el acabado deseado o añadir al final del código producto (.xx) el código de acabado

Vermerk: Identifizieren Sie im Katalog den gewünschten Oberfläche und fügen Sie am Ende der Artikel Nummer (.xx) der Oberfläche Nummer.