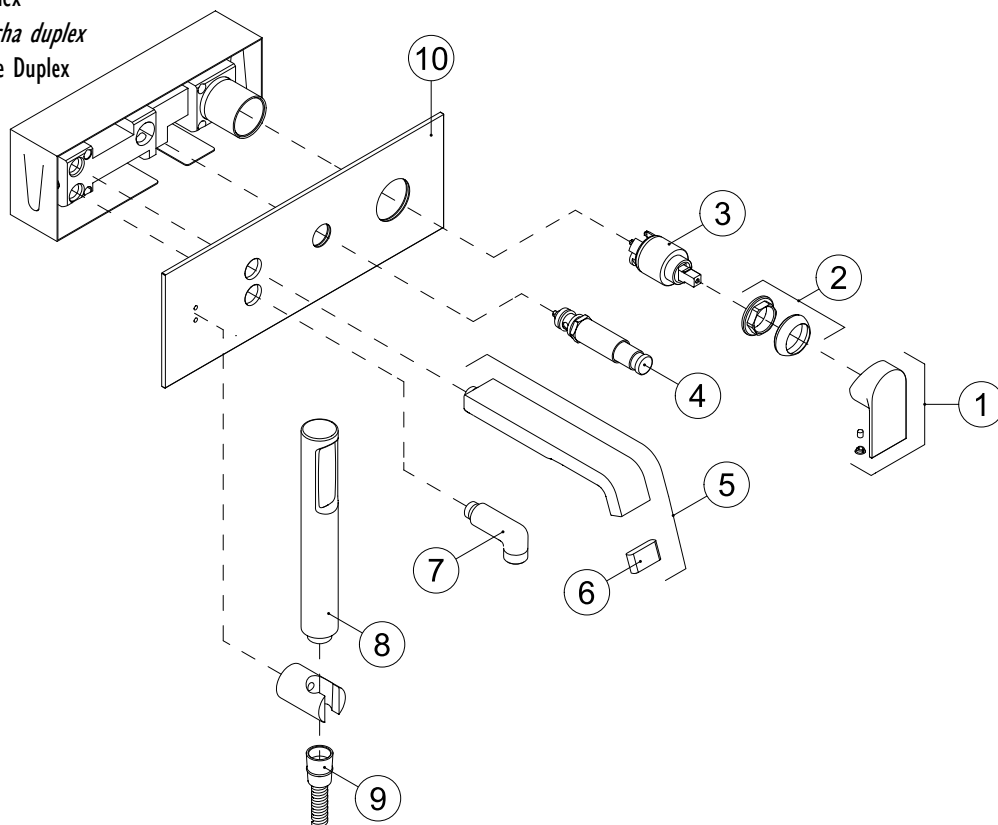


Monocomando vasca incasso con doccia duplex
 Built-in single-lever bath and shower mixer with duplex shower
 Mitigeur de bain à encastrer avec douchette duplex
 Grupo monomando baño empotrado con teleducha duplex
 Wandeingebaute Wannenmischer mit Handbrause Duplex



N°	Cod.	Descrizione/Description	UM	Q.tà	N°	Cod.	Descrizione/Description	UM	Q.tà
1	R15132.xx	Maniglia Tolomeo Tolomeo handle Poignée Tolomeo Manija Tolomeo Tolomeo Griff	Nr	1	7	R26005.xx	Presse d'acqua Water connection Raccord prise eau Toma de agua Wandanschlussbogen	Nr	1
2	R06008.xx	Calotta premeccartuccia per vasca Cartridge washer for bath mixer Ecroû de la cartouche pour mitigeur de bain Tuerca de la cartucha para mezclador baño Mutter für Kartusche der Wannenmischer	Nr	1	8	R12002.xx	Doccetta Handshower Douchette Ducha Handbrause	Nr	1
3	R0800700	Cartuccia Ø 35 per monocomando incasso con deviatore automatico Ø 35 cartridge for single-lever built-in mixer with automatic diverter Cartouche Ø 35 pour mitigeur à encastrer avec inverseur automatique Cartucha Ø 35 para mezclador empotrado con inversor automatico Kartusche Ø 35 für Eingebaute Mischer mit automatischen Umsteller	Nr	1	9	R13008.xx	Flessibile doppia aggraffatura cm 150 con calotta conica per gruppo doccia 150 cm double clamp shower flexible hose Flexible double serrage 150 cm avec écrou conique pour mitigeur douche Flexible doble fijación 150 cm con tuerca cónica para grupo ducha Flexibel mit doppelt Spannung 150 cm und konische Mutter für Duschenmischer	Nr	1
4	R11002.xx	Deviatore per vasca Bath mixer diverter Inverseur pour mitigeur Inversor para mezclador baño Umsteller für Wannenmischer	Nr	1	10	R19012.xx	Piastra per gruppo vasca incasso Washer for built-in single-lever bath Plaque pour mitigeur bain à encastrer Plancha para mezclador baño empotrado Platte für Eingebaute Wannenmischer	Nr	1
5	83897	Bocca vasca a parete Wall-Mounted Spout for bath mixer Goulot au mur pour mitigeur de bain Caño mural por monomando baño Wandauslauf für UP-Wannenmischer	Nr	1					
6	R02050.xx	Aeratore 40X10V 40X10V Aerator Aérateur 40X10V Aireador 40X10V Perlator 40X10V	Nr	1					

Nota: Identificare dal catalogo la finitura desiderata e sostituire la parte finale del codice (.xx) con il codice finitura richiesto.

Note: Identify in the catalogue the desired finishing and add at the end of the item code (.xx) the finishing code.

Note: Identifier dans le catalogue la finition désirée et rajouter à la partie finale de la réf. article (.xx) la référence de la finition.

Nota: Identificar en el catalogo el acabado deseado o añadir al final del código producto (.xx) el código de acabado

Vermerk: Identifizieren Sie im Katalog den gewünschten Oberfläche und fügen Sie am Ende der Artikel Nummer (.xx) der Oberfläche Nummer.