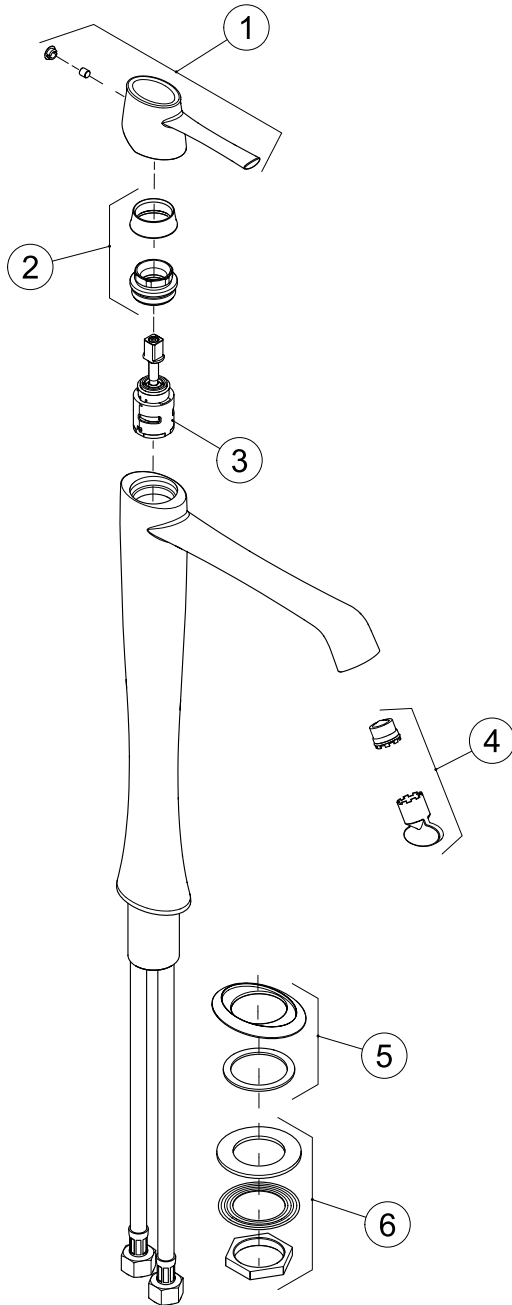


Monocomando lavabo modello alto senza scarico  
 High version single-lever washbasin mixer without waste  
 Mitigeur de lavabo haut sans vidage  
 Monomando lavabo alto sin descargo  
 Hoher waschtischmischer ohne abfluss



N°	Cod.	Descrizione/Description	UM	Q.tà
1	R15065.xx	Maniglia per lavabo Delizia Handle for washbasin Delizia Poignée pour lavabo Delizia Manilla para lavabo Delizia Handgriff für Waschtisch Mischer Delizia	Nr	1
2	R06005.xx	Ghiera premicartuccia + calotta estetica lavabo Cartridge washer + cap for washbasin mixer Ecrou + virole pour mitigeur lavabo Tuerca + collar para mezclador lavabo Kartsche Mutter + Deckel der Waschtischmischer	Nr	1
3	R0801300	Cartuccia Ø 25 Ø 25 cartridge Cartouche Ø25 Cartucha Ø25 Kartsche Ø 25	Nr	1
4	R0201400	Aeratore cache TT size M16.5 x I Aerator cache TT size M16.5 x I Aérateur cache TT size M16.5 x I Aireador cache TT size M16.5 x I Perlator cache TT size M16.5 x I	Nr	1
5	R03014.xx	Anello sottolavabo serie Delizia Under spout ring Delizia series Bague sous goulot série Delizia Anillo bajo caño serie Delizia Unter-Auslauf Ring der Serie Delizia	Nr	1
6	R2400400	Controdado esagonale fil. 32x19 ranella inox e guarnizioni Hexagonal nut (thr.32x19), s.steel washer and gaskets Contre-écrou hexagonal filet 32x19 virole en acier inox et joints Contratuercia hexagonal rosca 32x19 aranela acero inox y empaques Kontermutter Gewinde 32x19 und Edelstahlscheibe und Dichtungen	Nr	1

Pressione Pressure (Bar)	Portata Flow rate (l/min)
0,5	4.33
1	6.11
2	8.6
3	10.67
4	12.32
5	13.8

**Nota:** Identificare dal catalogo la finitura desiderata e sostituire la parte finale del codice (.xx) con il codice finitura richiesto.  
**Note:** Identify in the catalogue the desired finishing and add at the end of the item code (.xx) the finishing code.  
**Note:** Identifier dans le catalogue la finition désirée et rajouter à la partie final de la réf. article (.xx) la référence de la finition.  
**Nota:** Identificar en el catalogo el acabado deseado o añadir al final del código producto (.xx) el código de acabado  
**Vermerk:** Identifizieren Sie im Katalog den gewünschten Oberfläche und fügen Sie am Ende der Artikel Nummer (.xx) der Oberfläche Nummer.

