

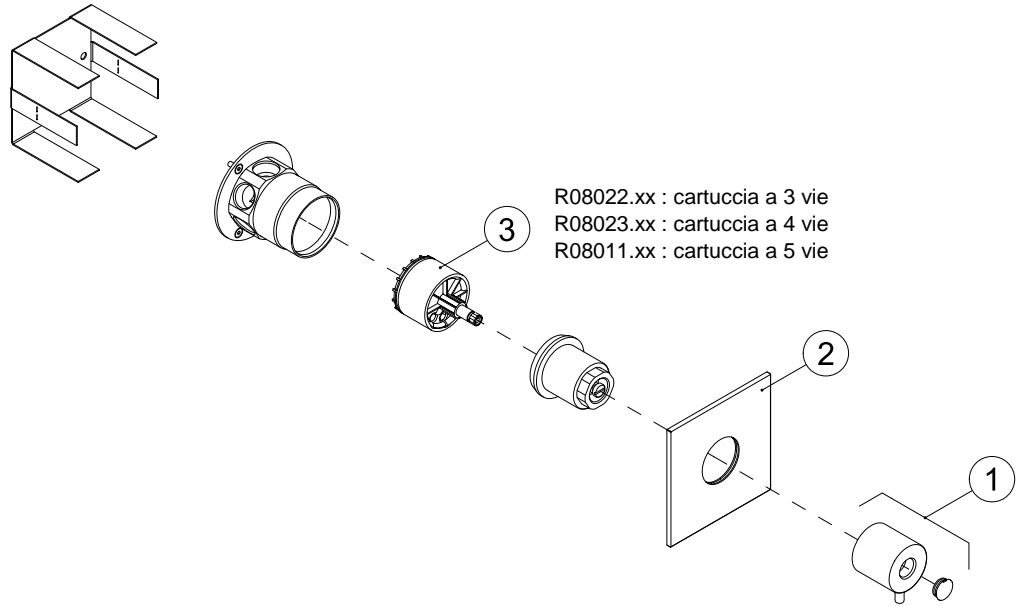
Deviatore 3-4-5 vie con cartuccia a dischi ceramici per installazione a muro

3-4-5-way ceramic disk cartridge diverter - wall mounting

Inverseur 3-4-5 voies avec cartuche à disques ceramiques pour installation au mur

Inversor 3-4-5 vías con cartucha a discos ceramico para instalacion a pared

3-4-5-Wege Umsteller mit Keramik-Kartusche für Wandmontage



R08022.xx : cartuccia a 3 vie
R08023.xx : cartuccia a 4 vie
R08011.xx : cartuccia a 5 vie

N°	Cod.	Descrizione/Description	UM	Q.tà
1	R15028.xx	Maniglia arresto per gruppo incasso termostatico art. 41610 Gingo Operating handle for built-in thermostatic shower mixer art. 41610 Gingo Poignée ouverture/fermeture pour mitigeur à encastrer thermostatique art. 41610 G Manilla de cierre para grupo termostático empotrado art. 41610 Gingo Gingo Schließ-Handgriff für Eingebaute-Tehrmostat Mischer art. 41610	Nr	1
2	R19037.xx	Piastra per incasso Washer Plaque pour mitigeur à encastrer Plancha para mezclador empotrado Platte für UP-Mischer	Nr	1
3	R08022.xx R08023.xx R08011.xx	Cartuccia deviatrice per docce Compact Compact shower cartridge Cartouche pour douches Compact Cartucha para duchas Compact Kartusche für Compact Brausen	Nr	1

Nota: Identificare dal catalogo la finitura desiderata e sostituire la parte finale del codice (.xx) con il codice finitura richiesto.

Note: Identify in the catalogue the desired finishing and add at the end of the item code (.xx) the finishing code.

Note: Identifier dans le catalogue la finition désirée et rajouter à la partie final de la réf. article (.xx) la référence de la finition.

Nota: Identificar en el catalogo el acabado deseado o añadir al final del código producto (.xx) el código de acabado

Vermerk: Identifizieren Sie im Katalog den gewünschten Oberfläche und fügen Sie am Ende der Artikel Nummer (.xx) der Oberfläche Nummer.