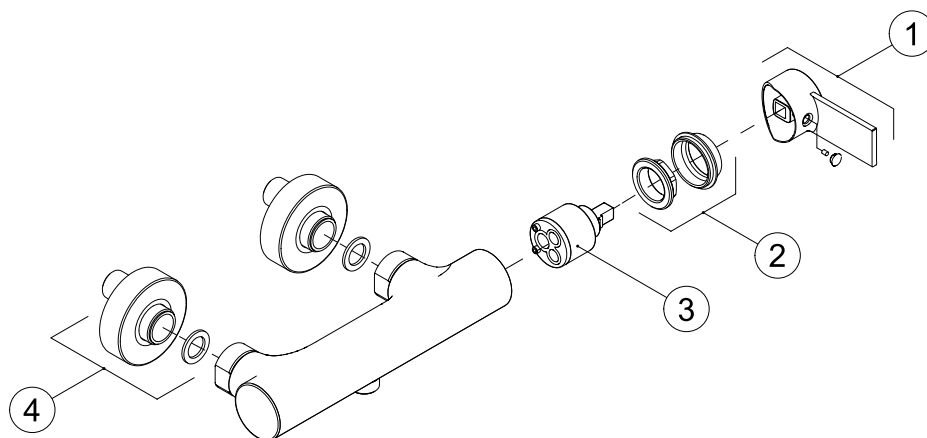


Monocomando esterno per doccia con attacco inferiore 1/2"
 External single-lever shower mixer with 1/2" lower connection
 Mitigeur de douche avec raccord inferieur 1/2"
 Monomando exterior ducha con ataco inferior 1/2"
 Brausenmischer mit 1/2" unterem Anschluss



N°	Cod.	Descrizione/Description	UM	Q.tà
1	R15100.xx	Maniglia Gaia Gaia handle Poignée Gaia Manija Gaia Gaia Griff	Nr	1
2	R06008.xx	Calotta premicartuccia per vasca Cartridge washer for bath mixer Ecroû de la cartouche pour mitigeur de bain Tuerca de la cartucha para mezclador baño Mutter für Kartusche der Wannenmischer	Nr	1
3	R0800500	Cartuccia Ø 35 Ø 35 cartridge Cartouche Ø 35 Cartucha Ø 35 Kartusche Ø 35	Nr	1
4	R24009.xx	Kit confezione rosone, guarnizioni per gruppo vasca Eccentric washer, gaskets kit for bath mixer Kit viroles excentriques, joints pour mitigeur bain Kit roseton y empaques para grupo tina Exzentern und dichtungen für wannenmischer	Nr	1

Nota: Identificare dal catalogo la finitura desiderata e sostituire la parte finale del codice (.xx) con il codice finitura richiesto.

Note: Identify in the catalogue the desired finishing and add at the end of the item code (.xx) the finishing code.

Note: Identifier dans le catalogue la finition désirée et rajouter à la partie final de la réf. article (.xx) la référence de la finition.

Nota: Identificar en el catalogo el acabado deseado o añadir al final del código producto (.xx) el código de acabado

Vermerk: Identifizieren Sie im Katalog den gewünschten Oberfläche und fügen Sie am Ende der Artikel Nummer (.xx) der Oberfläche Nummer.