

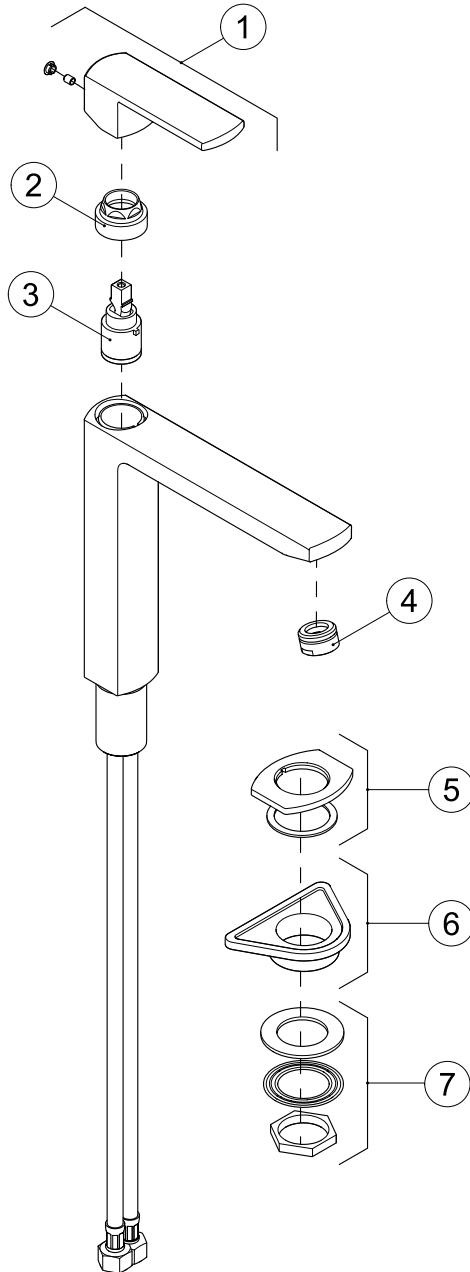
Monocomando per lavello monoforo bocca girevole

Single-lever sink mixer, swivel spout

Mitigeur d' evier avec bec pivotant

Monomando cocina con caño giratorio

Spültischmischer mit schwenkbarem Auslauf



N°	Cod.	Descrizione/Description	UM	Q.tà
1	R15055.xx	Maniglia Modus per lavabo, bidet, lavello Handle for basin, bidet, sink mixer Modus Poignée Modus pour mitigeurs lavabo, bidet, évier Manilla Modus para mezcladores lavabo, bidet, cocina Modus Handgriff für Waschtisch- Bidet und Spültisch Mischer	Nr	1
2	R06003.xx	Calotta premeccartuccia per lavabo Cartridge washer series washbasin mixer Ecrou de la cartouche pour mitigeurs lavabo Tuerca de la cartucha para mezcladores lavabo Mutter für Kartusche der Waschtischmischer	Nr	1
3	R0800600	Cartuccia Ø 25 Ø 25 cartridge Cartouche Ø25 Cartucha Ø25 Kartusche Ø 25	Nr	1
4	R02030.xx	Aeratore Neoperl Cascade 24 X IA Aerator Neoperl Cascade 24 X IA Aerateur Neoperl Cascade 24 X IA Aireador Neoperl Cascade 24 X IA Perlator Neoperl Cascade 24 X IA	Nr	1
5	R03016.xx	Anello sottocucina serie Modus Ring for Modus kitchen mixer Bague sous mitigeur d'évier Modus Anillo para grifo cocina Modus Unter-Spültischmischer der Serie Modus	Nr	1
6	R24028.xx	Triangolo rinforzo stabilizer triangle triangle stabilisateur triángulo estabilizante Verstärkung dreieck	Nr	1
7	R2400400	Controdado esagonale fil. 32x19 ranella inox e guarnizioni Hexagonal nut (thr.32x19), s.steel washer and gaskets Contre-écrou hexagonal filet 32x19 virole en acier inox et joints Contratuerca hexagonal rosca 32x19 aranela acero inox y empaques Kontermutter Gewinde 32x19 und Edelstahlscheibe und Dichtungen	Nr	1

Pressione Pressure (Bar)	Portata Flow rate (l/min)
0,5	4.03
1	5.7
2	8.23
3	10
4	11.5
5	12.82

Nota: Identificare dal catalogo la finitura desiderata e sostituire la parte finale del codice (.xx) con il codice finitura richiesto.

Note: Identify in the catalogue the desired finishing and add at the end of the item code (.xx) the finishing code.

Note: Identifier dans le catalogue la finition désirée et rajouter à la partie final de la réf. article (.xx) la référence de la finition.

Nota: Identificar en el catalogo el acabado deseado o añadir al final del código producto (.xx) el código de acabado

Vermerk: Identifizieren Sie im Katalog den gewünschten Oberfläche und fügen Sie am Ende der Artikel Nummer (.xx) der Oberfläche Nummer.



RUBINETTERIE
F.lli Frattini