

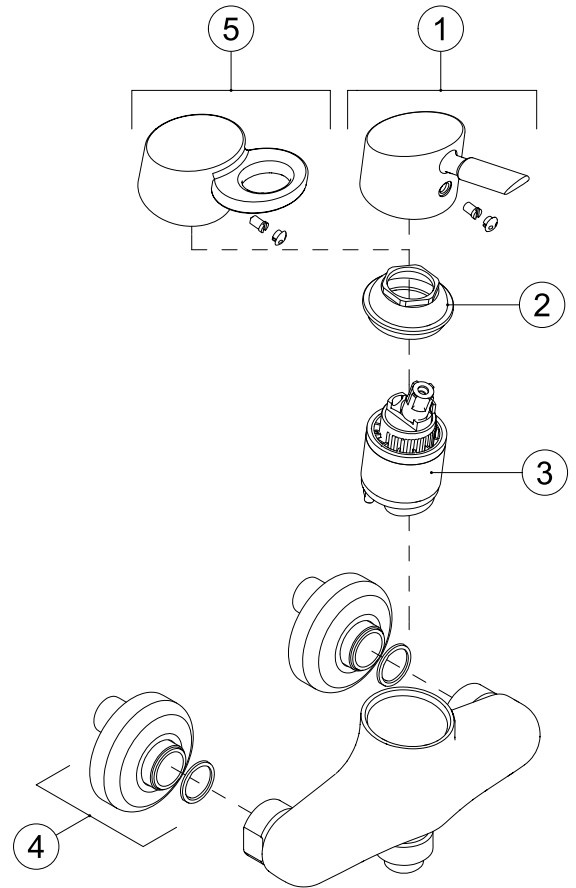
Monocomando esterno per doccia con raccordo 3/4"x1/2" con attacco inferiore

External single-lever shower mixer with 3/4"x1/2" lower connection

Mitigeur de douche avec raccord inferieur 3/4"x1/2"

Monomando exterior ducha con ataco inferior 3/4"x1/2"

Brausenmischer mit 3/4"x1/2" unterem Anschluss



N°	Cod.	Descrizione/Description	UM	Q.tà
1	R15011.xx	Maniglia Bingo Bingo handle Poignée Bingo Manilla Bingo Bingo Handgriff	Nr	1
2	R06010.xx	Calotta premicartuccia per cartucce Ø 42 Ø 42 Cartridge washer Ecrou de la cartouche Ø 42 Tuerca de la cartucha Ø 42 Mutter für Kartusche Ø 42	Nr	1
3	R0800100	Cartuccia per monocomando Ø 42 Ø 42 cartridge for single-lever mixer Cartouche monocommande Ø 42 Cartucha monocomando Ø 42 Kartusche für Einhebelmischer Ø 42	Nr	1
4	R24013.xx	Kit confezione rosone, guarnizioni per gruppo vasca Eccentric washer, gaskets kit for bath mixer Kit viroles excentriques, joints pour mitigeur bain Kit roseton y empaques para grupo tina Exzentern und dichtungen für wannenmischer	Nr	1
5	R15010.xx	Maniglia Lexus Lexus Handle Poignée Lexus Manilla Lexus Lexus Handgriff	Nr	1

Nota: Identificare dal catalogo la finitura desiderata e sostituire la parte finale del codice (.xx) con il codice finitura richiesto.

Note: Identify in the catalogue the desired finishing and add at the end of the item code (.xx) the finishing code.

Note: Identifier dans le catalogue la finition désirée et rajouter à la partie final de la réf. article (.xx) la référence de la finition.

Nota: Identificar en el catalogo el acabado deseado o añadir al final del código producto (.xx) el código de acabado

Vermerk: Identifizieren Sie im Katalog den gewünschten Oberfläche und fügen Sie am Ende der Artikel Nummer (.xx) der Oberfläche Nummer.