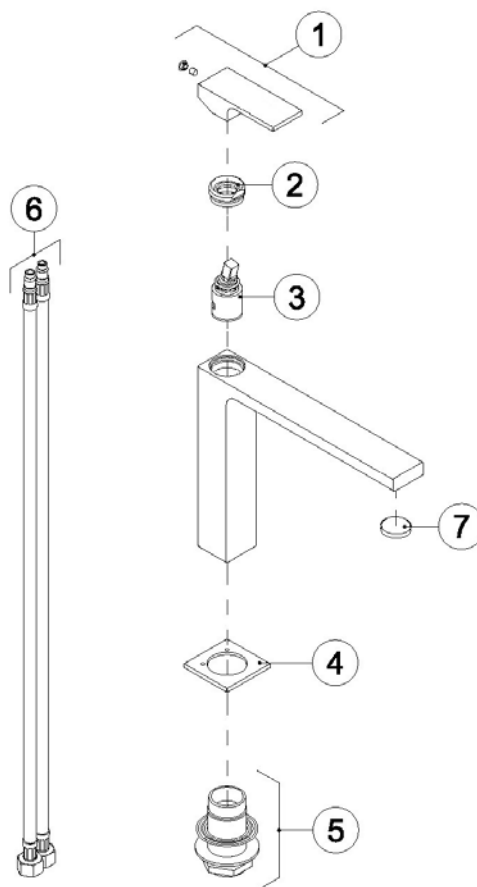


Monocomando lavabo modello medio senza scarico
Medium version single-lever washbasin mixer without waste
 Mitigeur de lavabo medium sans vidage
Monomando lavabo medio sin descargo
 Mittelständeriger Waschtischmischer ohne Abfluss



N°	Cod.	Descrizione/Description	UM	Q.tà
1	R15216.xx	Maniglia Vita 2 Vita 2 handle Poignée Vita2 Manilla Vita 2 Vita 2 Handgriff	Nr	1
2	R06016.xx	Calotta premicartuccia Cartridge washer Ecroû de la cartouche Tuerca de la cartucha Mutter für Kartusche	Nr	1
3	R0803300	Cartuccia Ø 25 Ø 25 cartridge Cartouche Ø 25 Cartucha Ø 25 Ø 25 Kartusche	Nr	1
4	R03049.xx	Anello base sottolavabo Ring for washbasin Bague sous lavabo Anillo de base para lavabo Unter-Waschtischmischer-Ring	Nr	1
5	R24193.xx	Accessori fissaggio Fixing accessories kit Accessoires fixation Accesorios de fijación Befestigung Teilen für Einhebelmischer	Nr	1
6	R13037.xx	FLEXINOX CM.70 8x1C x F3/8 FLEXINOX CM.70 8x1C x F3/8 FLEXINOX CM.70 8x1C x F3/8 FLEXINOX CM.70 8x1C x F3/8 FLEXINOX CM.70 8x1C x F3/8	Nr	1

N°	Cod.	Descrizione/Description	UM	Q.tà
7	R0203300	Aeratore M24XI SLIM M24XI SLIM aerator Aérateur M24XI SLIM Áireador M24XI SLIM Perlator M24XI SLIM	Nr	1

Nota: Identificare dal catalogo la finitura desiderata e sostituire la parte finale del codice (.xx) con il codice finitura richiesto.

Note: Identify in the catalogue the desired finishing and add at the end of the item code (.xx) the finishing code.

Note: Identifier dans le catalogue la finition désirée et rajouter à la partie final de la réf. article (.xx) la référence de la finition.

Nota: Identificar en el catalogo el acabado deseado o añadir al final del código producto (.xx) el código de acabado

Vermerk: Identifizieren Sie im Katalog den gewünschten Oberfläche und fügen Sie am Ende der Artikel Nummer (.xx) der Oberfläche Nummer.