

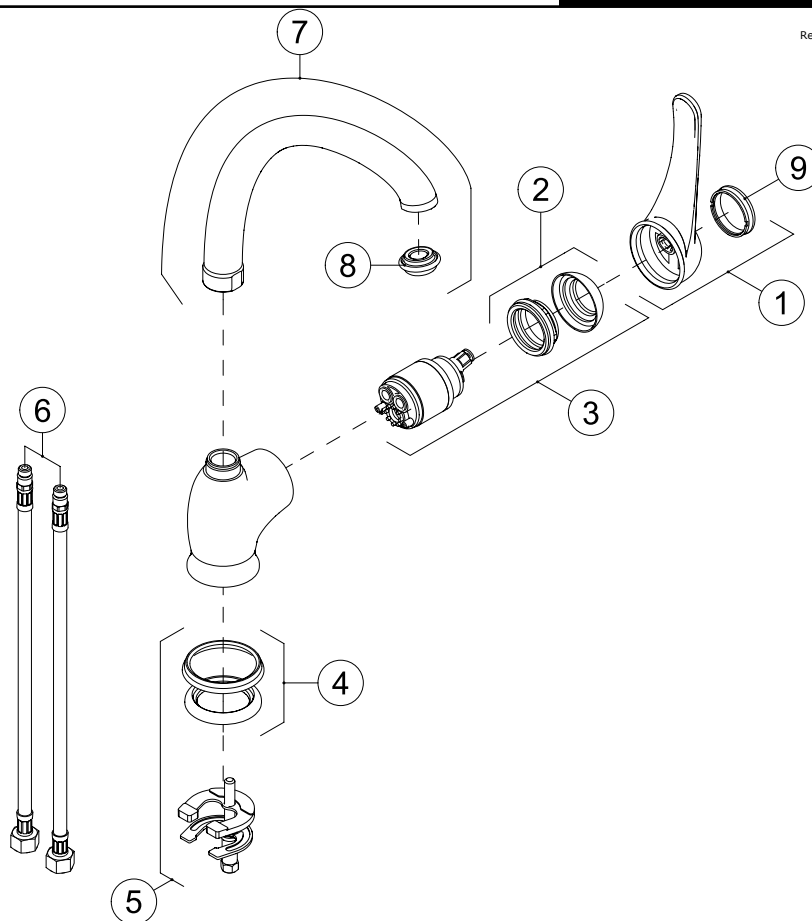
Monocomando per lavello monoforo bocca girevole.

Single-lever sink mixer, swivel spout.

Mitigeur d' évier avec bec pivotant.

Monomando cocina con caño giratorio

Spültischmischer mit schwenkbarem Auslauf



N°	Cod.	Descrizione/Description	UM	Q.tà	N°	Cod.	Descrizione/Description	UM	Q.tà
1	R15021.xx	Maniglia Morgan Morgan handle Poignée Morgan Manilla Morgan Morgan Handgriff	Nr	1	7	R05006.xx	Bocca stampata lavello monoforo Pressed spout for single-hole sink mixer Goulot estampé pour évier monotrou Caño estampado para monobloc cocina Gepreßte Auslauf für Einloch-Spültischmischer	Nr	1
2	R06009.xx	Calotta premicartuccia per cartucce Ø 42 Ø 42 cartridge washer Ecroû de la cartouche Ø 42 Tuerca de la cartucha Ø 42 Mutter für Kartusche Ø 42	Nr	1	8	R02046.xx	Aeratore Aerator Aérateur Aireador Perlator	Nr	1
3	R08003.xx	Cartuccia per monocomando Economix con regolazione di portata e di temperatura completa di calotta. Economix cartridge for single-lever mixer with flow and temperature adjustment complete with cap. Cartouche Economix pour mitigeur avec réglage de température et débit avec couvercle. Cartucha Economix para monomando con regulación de paratada y temperatura completa de tuerca Kartusche Economix für Einhebelmischer mit Durchfluss und Temperatur Einstellung, mit Deckel.	Nr	1	9	R21002.xx	Placchetta Morgan Morgan Plate Plaquette Morgan Placa Morgan Morgan Plakette	Nr	1
4	R03017.xx	Anello sottolavabo Under spout ring Bague sous goulot Anillo bajo caño Unter-Auslauf Ring	Nr	1					
5	R2405400	Accessori fissaggio Fixing accessories kit Accessoires fixation Accesorios de fijación Befestigung Teilen für Einhebelmischer	Nr	1					
6	R13018.xx	Flessibile per monocomando con treccia esterna in acciaio inox cm 37,5 fil. 12x24x3/8" F 37,5 cm thr. 12x24x3/8" F single-lever mixer flexible connection Flexible pour mitigeur avec partie extérieure en acier inox 37,5 cm fil. 12x24x3/8" F Flexible para monomando con trenta externa en acero inox 37,5 cm rosca. 12x24x3/8" F Flexibel für Einhebelmischer mit Edelstahl Außenseite 37,5 cm Gewinde 12x24x3/8" F	Nr	1					

Nota: Identificare dal catalogo la finitura desiderata e sostituire la parte finale del codice (.xx) con il codice finitura richiesto.

Note: Identify in the catalogue the desired finishing and add at the end of the item code (.xx) the finishing code.

Nota: Identifier dans le catalogue la finition désirée et rajouter à la partie final de la réf. article (.xx) la référence de la finition.

Nota: Identificar en el catalogo el acabado deseado y añadir al final del código producto (.xx) el código de acabado

Vermerk: Identifizieren Sie im Katalog den gewünschten Oberfläche und fügen Sie am Ende der Artikel Nummer (.xx) der Oberfläche Nummer.