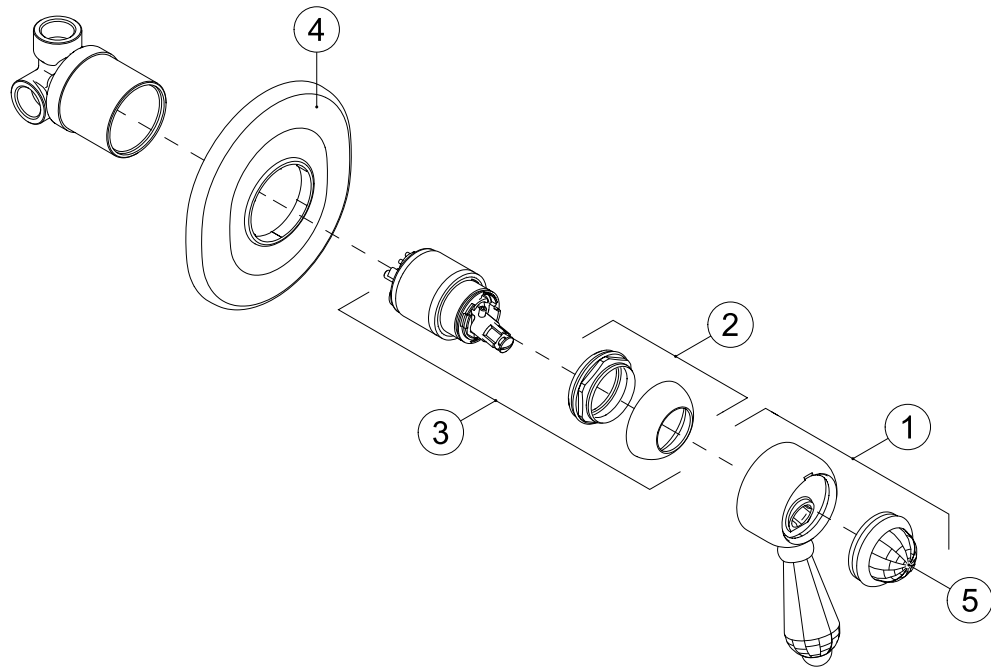


Monocomando incasso per doccia
Built-in single-lever shower mixer
 Mitigeur de douche à encastrer
Monomando empotrado ducha
 Wandeingebaute Brausenmischer



N°	Cod.	Descrizione/Description	UM	Q.tà
1	R15164.xx	Maniglia Morgan Suite Morgan Suite handle Poignée Morgan suite Manilla Morgan Suite Morgan Suite Handgriff	Nr	1
2	R06009.xx	Calotta premicartuccia per cartucce Ø 42 Ø 42 cartridge washer Ecroû de la cartouche Ø 42 Tuerca de la cartucha Ø 42 Mutter für Kartusche Ø 42	Nr	1
3	R08003.xx	Cartuccia per monocomando Economix con regolazione di portata e di temperatura completa di calotta. Economix cartridge for single-lever mixer with flow and temperature adjustment complete with cap. Cartouche Economix pour mitigeur avec réglage de température et débit avec couvercle. Cartucha Economix para monomando con regulación de paratada y temperatura completa de tuerca Kartusche Economix für Einhebelmischer mit Durchfluss und Temperatur Einstellung, mit Deckel.	Nr	1
4	R1903500	Piastra per incasso doccia Washer for built-in shower mixer Plaque pour mitigeur douche à encastrer Plancha para mezclador ducha empotrado Platte für Eingebaute Duschenmischer	Nr	1
5	R21027.xx	Placchetta Morgan Suite Morgan Suite plate Plaquette Morgan Suite Placa Morgan Suite Morgan Plakette Suite	Nr	1

Nota: Identificare dal catalogo la finitura desiderata e sostituire la parte finale del codice (.xx) con il codice finitura richiesto.

Note: Identify in the catalogue the desired finishing and add at the end of the item code (.xx) the finishing code.

Note: Identifier dans le catalogue la finition désirée et rajouter à la partie final de la réf. article (.xx) la référence de la finition.

Nota: Identificar en el catalogo el acabado deseado o añadir al final del código producto (.xx) el código de acabado

Vermerk: Identifizieren Sie im Katalog den gewünschten Oberfläche und fügen Sie am Ende der Artikel Nummer (.xx) der Oberfläche Nummer.