

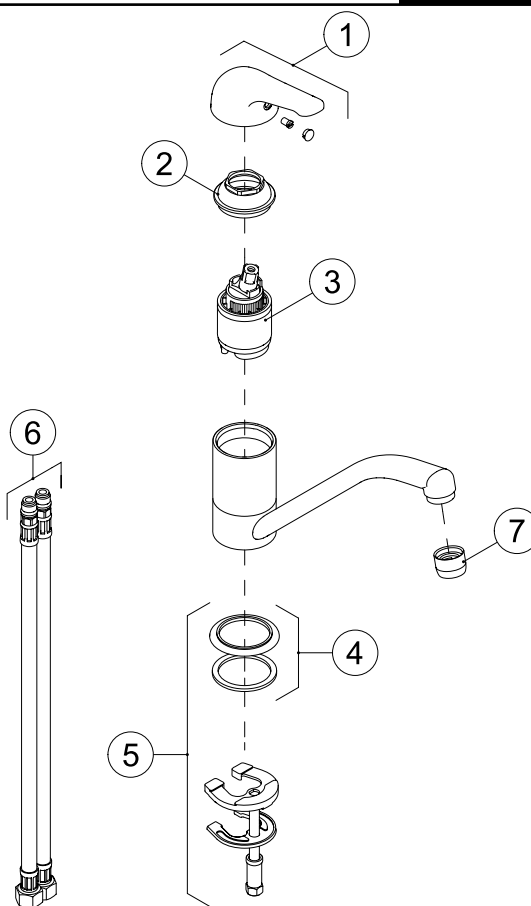
Monocomando per lavello monoforo assiale.

*Axial Single-lever sink mixer.*

Mitigeur d' evier monotrou.

*Monomando cocina para fregadero.*

Spültischmischer einloch Montage



N°	Cod.	Descrizione/Description	UM	Q.tà	N°	Cod.	Descrizione/Description	UM	Q.tà
1	R15020.xx	Maniglia Tuingo Tuingo handle Poignée Tuingo Manija Tuingo Tuingo Handgriff	Nr	1	7	R02003.xx	Aeratore fil. 22x1 Thr.22x1 aerator Aérateur fil. 22x1 Aireador rosca 22x1 Perlator Gew.22x1	Nr	1
2	R06010.xx	Calotta premeccartuccia per cartucce Ø 42 Ø 42 Cartridge washer Ecrou de la cartouche Ø 42 Tuerca de la cartucha Ø 42 Mutter für Kartusche Ø 42	Nr	1					
3	R0800100	Cartuccia per monocomando Ø 42 Ø 42 cartridge for single-lever mixer Cartouche monocommando Ø 42 Cartucha monocomando Ø 42 Kartusche für Einhebelmischer Ø 42	Nr	1					
4	R0300100	Anello base sottolavabo Ring for Washbasin Bague sous lavabol Anillo de base para lavabo Unter-Waschtischmischer-Ring	Nr	1					
5	R2404200	Accessori fissaggio Fixing accessories kit Accessoires fixation Accesorios de fijación Befestigung Teilen für Einhebelmischer	Nr	1					
6	R13018.xx	Flexibile per monocomando con treccia esterna in acciaio inox cm 37,5 fil. 12x24x3/8" F 37,5 cm thr. 12x24x3/8" F single-lever mixer flexible connection Flexible pour mitigeur avec partie extérieure en acier inox 37,5 cm fil. 12x24x3/8" F Flexible para monomando con trecca esterna en acero inox 37,5 cm rosca. 12x24x3/8" F Flexibel für Einhebelmischer mit Edelstahl Außenseite 37,5 cm Gewinde 12x24x3/8" F	Nr	1					

**Nota:** Identificare dal catalogo la finitura desiderata e sostituire la parte finale del codice (.xx) con il codice finitura richiesto.

**Note:** Identify in the catalogue the desired finishing and add at the end of the item code (.xx) the finishing code.

**Note:** Identifier dans le catalogue la finition désirée et rajouter à la partie final de la réf. article (.xx) la référence de la finition.

**Nota:** Identificar en el catalogo el acabado deseado o añadir al final del código producto (.xx) el código de acabado

**Vermerk:** Identifizieren Sie im Katalog den gewünschten Oberfläche und fügen Sie am Ende der Artikel Nummer (.xx) der Oberfläche Nummer.