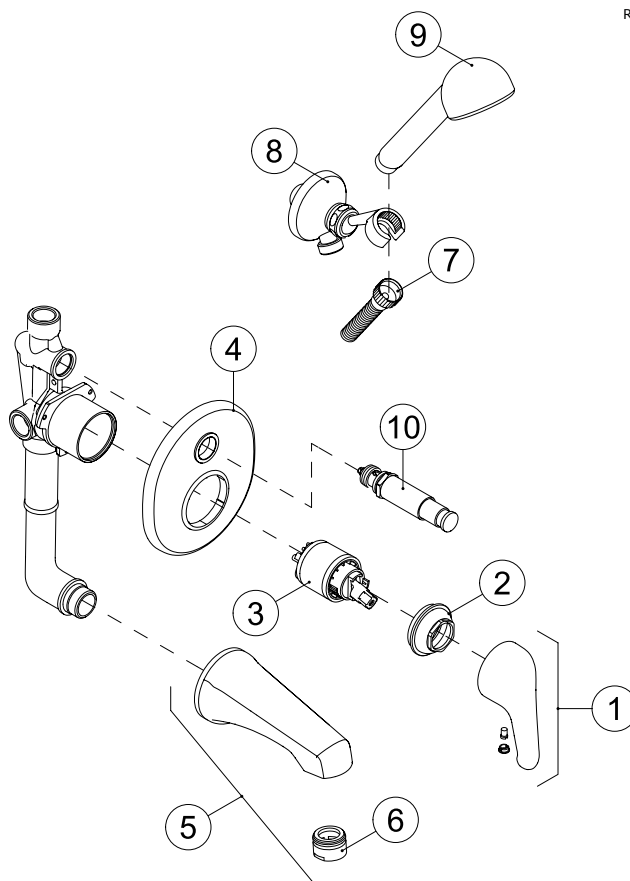


Monocomando incasso per vasca, deviatore automatico con bocca a parete e doccia duplex
 Built-in single-lever bath mixer with wall-mounted spout, automatic diverter and duplex shower
 Mitigeur de bain à encastrer avec inverseur automatique, goulot à encastrer et douchette duplex
 Monomando empotrado baño con inversor automático, caño a pared a pared y Wandeingebaute
 Wannemischer mit automatisches Umsteller, Auslauf, und Handbrause Duplex



N°	Cod.	Descrizione/Description	UM	Q.tà
1	R15020.xx	Maniglia Tuingo Tuingo handle Poignée Tuingo Manija Tuingo Tuingo Handgriff	Nr	1
2	R06010.xx	Calotta premicartuccia per cartucce Ø 42 Ø 42 Cartridge washer Ecroû de la cartouche Ø 42 Tuerca de la cartucha Ø 42 Mutter für Kartusche Ø 42	Nr	1
3	R0800100	Cartuccia per monocomando Ø 42 Ø 42 cartridge for single-lever mixer Cartouche monocommande Ø 42 Cartucha monocomando Ø 42 Kartusche für Einhebelmischer Ø 42	Nr	1
4	R19002.xx	Piastra scorrevole per monocomando con deviatore automatico Washer for single-lever shower mixer with automatic diverter Plaque pour mitigeur douche à encastrer avec inverseur automatique Plancha para mezclador ducha empotrado con inversor automatico Platte für Eingebaute Duschenmischer mit automatischen Umsteller	Nr	1
5	18897.xx	Bocca vasca a parete Wall-Mounted Spout for bath mixer Goulot au mur pour mitigeur de bain Caño mural por monomando baño Wandauslauf für UP-Wannenmischer	Nr	1
6	R02005.xx	Aeratore per gruppo vasca Neoperl fil. 28x1 Thr. 28x1 Neoperl aerator for bath mixer Aérateur pour robinetterie de bain Neoperl 28x1 Aireador para grupo tina Neoperl 28x1 Perlator für Wannearmatur Neoperl 28x1	Nr	1

N°	Cod.	Descrizione/Description	UM	Q.tà
7	R13003.xx	Flessibile per gruppo doccia cm 150 150 cm shower flexible hose Flexible pour mitigeur douche 150 cm Flexible para frupo ducha 150 cm Flexibel für Duchenmischer 150 Cm	Nr	1
8	93701.xx	Presca d'acqua snodata per doccia duplex da incasso Wall-mounted jointed bracket for built-in duplex shower Prise eau articulée pour douche duplex à encastrer Conexión entrada agua para ducha duplex empotrada Wasseranschluss für Duplex Eingebautesusche	Nr	1
9	R12011.xx	Doccetta Handshower Douchette Teleducha Handbrause	Nr	1
10	R11002.xx	Pulsante deviatore completo doccia incasso Built-in shower complete diverter button Bouton inverseur complet pour douche à encastrer Botón inversor completo para ducha empotrada Druckknopf-Umsteller für Eingebaute Duschenmischer	Nr	1

Nota: Identificare dal catalogo la finitura desiderata e sostituire la parte finale del codice (.xx) con il codice finitura richiesto.

Note: Identify in the catalogue the desired finishing and add at the end of the item code (.xx) the finishing code.

Note: Identifier dans le catalogue la finition désirée et rajouter à la partie final de la réf. article (.xx) la référence de la finition.

Nota: Identificar en el catalogo el acabado deseado o añadir al final del código producto (.xx) el código de acabado

Vermerk: Identifizieren Sie im Katalog den gewünschten Oberfläche und fügen Sie am Ende der Artikel Nummer (.xx) der Oberfläche Nummer.