

**ISTRUZIONI PER INSTALLAZIONE ED USO**

INSTALLATION AND USE INSTRUCTIONS

INSTRUCTIONS D'INSTALLATION ET UTILISATION

INSTRUCCIONES PARA LA INSTALACION Y USO

MONTAGE- UND BETRIEB ANLEITUNGEN

**ART. 60625 - 60625A  
60025 - 60025A**

Produttori di rubinetteria Made in Italy dal 1958



**INDICE**  
Index - Sommaire  
Indice - Inhaltsverzeichnis

---

INSTALLAZIONE Installation Installation Instalacion Einbau _____	pag.5-8
TAGLIO COLONNA Column cut Coupe de la colonne Corte de la columna Die schnitte der standbrause _____	pag.9
INSTALLAZIONE Installation Installation Instalacion Einbau _____	pag.10-11
INSTALLAZIONE COMPLETA 60625 / 60025 Installation Installation Instalacion Einbau _____	pag.12
INSTALLAZIONE COMPLETA 60625 A / 60025 A Installation Installation Instalacion Einbau _____	pag.13
SOSTITUZIONE VITONE TERMOSTATICO CON FUNZIONAMENTO MECCANICO 60025 A / 60025 A Replacement cartridge Remplacement cartouche Sustitucion cartucha Austausch Kartusche _____	pag.14
PULIZIA FILTRI Filter cleaning Nettoyages des filtres Limpieza filtros Filtern Saeuberung _____	pag.15
MANUTENZIONE E SOSTITUZIONE CARTUCCIA DEVIATRICE E VITONE TERMOSTATICO Maintenance and replacement diverter cartridge and thermostatic headwork Entretien et remplacement cartouche inverseur et tete thermostatique Mantenimiento - sustitucion cartucha desviador y viton termostatico Wartung und Austausch der Amsteller kartusche und Thermostatischer oberteil _____	pag.17-18
SEQUENZA PER LA TARATURA DEL TERMOSTATO Thermostat setting Graduation du thermostat Secuencia para la calibracion del termostato Gradeinteilungsequenz des Thermostats _____	pag.19-20
PULIZIA Cleaning and maintenance _____	pag.21

## SPECIFICHE TECNICHE DI FUNZIONAMENTO

Technical specifications - Données techniques du fonctionnement

Especificaciones técnicas de funcionamiento - Technische Daten

### IT

Temperatura dell'acqua calda

- Massima: **85°C**
- Minima: **10°C** superiore alla temperatura massima desiderata per l'acqua miscelata
- Temperatura massima raccomandata (risparmio energetico): **65°C**
- Corsa delle temperature indicate sulla maniglia di regolazione temperatura: **20 - 60 °C**
- La differenza minima tra temperatura di alimentazione dell'acqua calda e temperatura massima di acqua miscelata è 10°C
- Montare un riduttore di pressione quando la pressione dell'acqua supera i 5 bar.

Pressioni di servizio

- Massima: **5 bar**
- Minima: **1 bar**
- Raccomandata: **3 bar**

Per garantire il funzionamento ottimale del miscelatore, è importante che le pressioni di servizio (acqua calda e acqua fredda) siano il più possibile bilanciate. Se la pressione è superiore a 5 bar è necessario installare un riduttore di pressione a monte del miscelatore.

### EN

Hot water temperature

- Maximum: **85°C**
- Minimum: **10°C** more than the maximum desired temperature of the mixed water

- Suggested maximum temperature (Energy Saver): **65°C**
  - Temperatures displacement indicated on the temperature adjusting handle: **from 20°C to 60°C**
  - Minimal gap between hot water inlet temperature and mixed water maximum temperature is 10°C
  - When water pressure is greater than 5 bar we recommend to install a water pressure reducer
- Operating pressures
- Maximum: **5 bar**
  - Minimum: **1 bar**
  - Recommended: **3 bar**
- To grant the mixer optimal performance it is important that the operating pressures (hot and cold water) will be balanced as best as possible. If pressure is greater than 5 bar it is requested to install upstream the mixer a pressure reducer.

### FR

Température de l'eau chaude

- Maximum: **85°C**
- Minimum: **10°C** supérieur à la température maximale désirée pour l'eau mélangée
- Température maximale recommandée (économie énergétique): **65°C**
- Course des températures indiquées sur la poignée de régulation de la température: **20°C - 60°C**
- La différence minimale entre température d'arrivée de l'eau

chaude e de la température maximale de l'eau mélangée est de 10°C

- Si la pression de l'eau dépasse les 5 bar il est recommandé d'installer un détendeur de pression.

Pressions de fonctionnement

- Maximum: **5 bar**
  - Minimum: **1 bar**
  - Recommandée: **3 bar**
- Pour garantir un fonctionnement optimal du mitigeur il est très important que les pression de service (eau chaude et eau froide) soient le plus balancées possible. Si la pression de l'eau dépasse les 5 bar il est recommandé d'installer un détendeur de pression à mont du mitigeur.

### SP

Temperatura del agua caliente

- Mxima: **85°C**
- Minima: **10°C** superior a la temperatura máxima deseada para el agua mezclada
- Temperatura máxima recomendada (ahorro energético): **65°C**
- Desplazamiento de las temperaturas indicadas en las manijas de regulación temperatura: **20 - 60°C**
- La diferencia mínima entre la temperatura de alimentación del agua caliente y la temperatura máxima del agua mezclada es 10°C
- Montar un reductor de presión cuando la presión del agua es superior a 5 bar.

Presiones de servicio

- Maxima: **5 bar**
- Mınima: **1 bar**
- Recomendada: **3 bar**

Para garantizar un optimo funcionamiento del mezclador, es importante que las presiones de servicio (agua caliente y agua frıa) sean balanceadas lo mas posible. Si la presion es superior a 5 bar es necesario instalar un reductor de presion delante del mezclador.

Dem Mischer optimale Betrieb zu bewilligen ist es wichtig dass der Betriebsdruck (heien und kaltes Wasser) so ausgeglichen wird besser wie moglich. Wenn Druck groer als 5 bar ist, es wird vorgeschlagen ein Druckminderer gegen den Strom der Mischer anzubringen.

## DE

Heiwassertemperatur

- Maximum: **85°C**
- Minimum: **10°C** mehr als die maximale gewunschte Temperatur des Mischwassers
- Empfohlener maximale Temperatur (Energie sparend): **65°C**
- Temperatur Kennzeichen auf der Temperatur Griff: **20°C – 60°C**
- Minimalen Abstand der maximalen Temperatur zwischen Heiwassereingang Temperatur und Mischwassers Temperatur sollte 10°C sein.
- Wasser Druckminderer anzubringen wenn Wasserdruck groer als 5 bar ist Betriebsdruck
- Maximum: **5 bar**
- Minimum: **1 bar**
- Empfohlener: **3 bar**

### ATTENZIONE / ATTENTION

- Conservare con cura. Da consegnare all'utente finale
- Keep with care. To be given to the end user
- Conserver soigneusement. A donner a l'utilisateur final
- Halten mit sorgfalt. Werden an den endverbraucher gegeben
- Conservar con diligencia. Entregar a l'utilizador final



**IT** Si raccomanda prima di installare il prodotto di spurgare accuratamente i tubi di alimentazione.

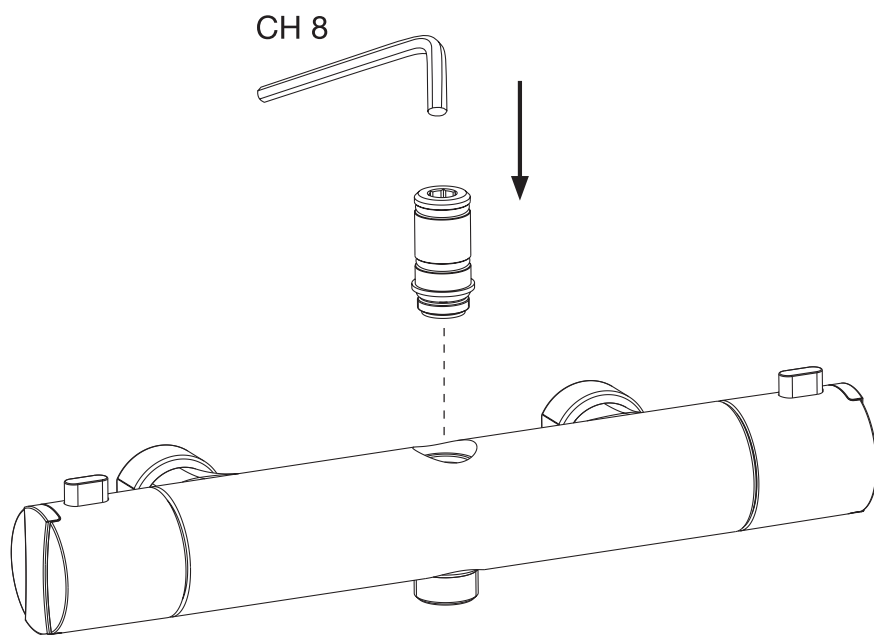
**EN** It is suggested to purge the inlet tubes before to install the product.

**FR** On recommande de purger les tubes d'alimentation avant de placer le produit.

**SP** Enjugar con mucha atencion los tubos de alimentacion antes de conectar el producto.

**DE** Es ist empfohlen bevor den Artikel zu installieren die Zuleitungsrohre zu spülen.

**INSTALLAZIONE**  
Installation - Installation  
Instalacion - Einbau



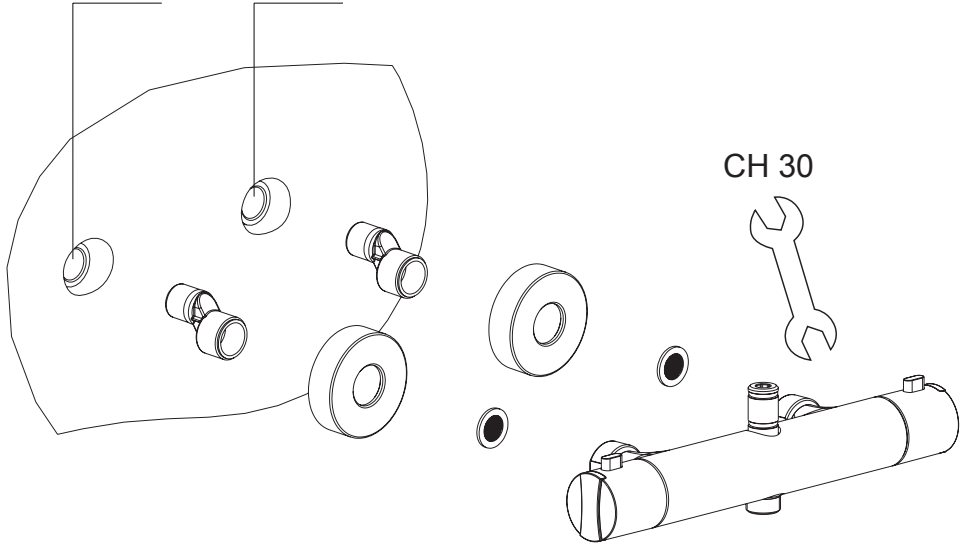
# INSTALLAZIONE

Installation - Installation  
Instalacion - Einbau

(C)  
CALDA  
HOT  
CHAUDE  
CALIENTE  
WARM

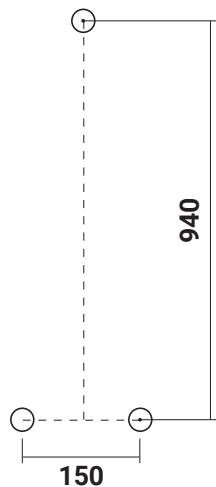
(F)  
FREDDA  
COLD  
FROIDE  
FRIA  
KALT

CH 30



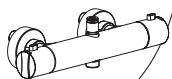
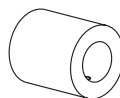
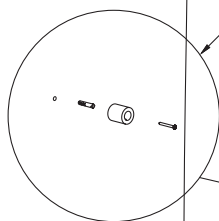
**INSTALLAZIONE**  
Installation - Installation  
Instalacion - Einbau

**MISURE / MEASURES**



NEL CASO SI VOGLIA ACCORCIARE  
LA COLONNA, VEDI PAG 9.  
TO SHORTEN THE COLUMN SEE PAGE 9.  
POUR RACCOURCIR LA  
COLONNE VOIR PAGE 9.  
PARA CORTAR ALGO LA  
COLUMNNA VEER PAGINA 9.  
UM DEN SAEULE ZU KÜRZEN  
SIEHE SEITE 9.

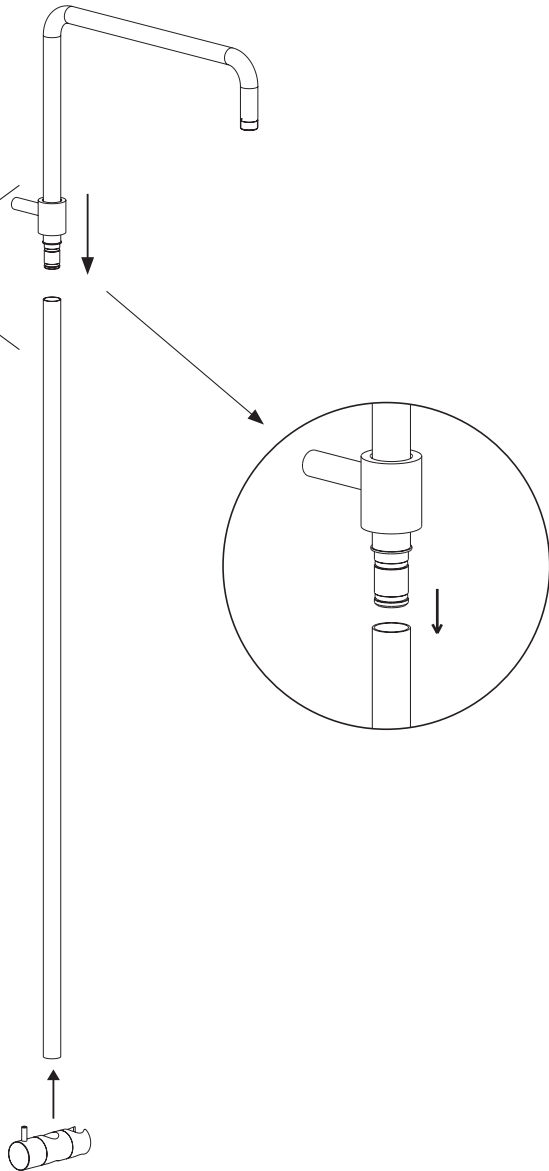
**A**





**INSTALLAZIONE**  
Installation - Installation  
Instalacion - Einbau

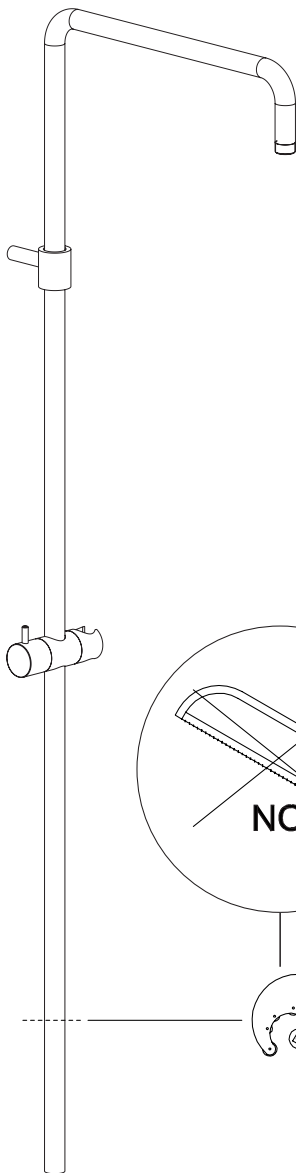
**ATTENZIONE!**  
**ATTENTION!**



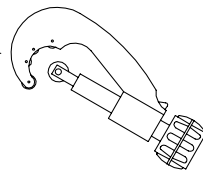
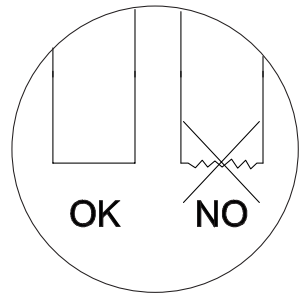
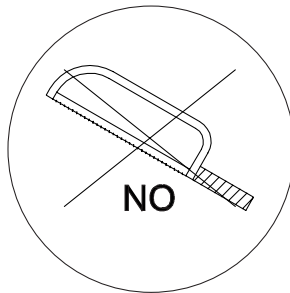
## TAGLIO COLONNA

Column cut - Coupe de la colonne

Corte de la columna - Die Schnitte der Standbrause

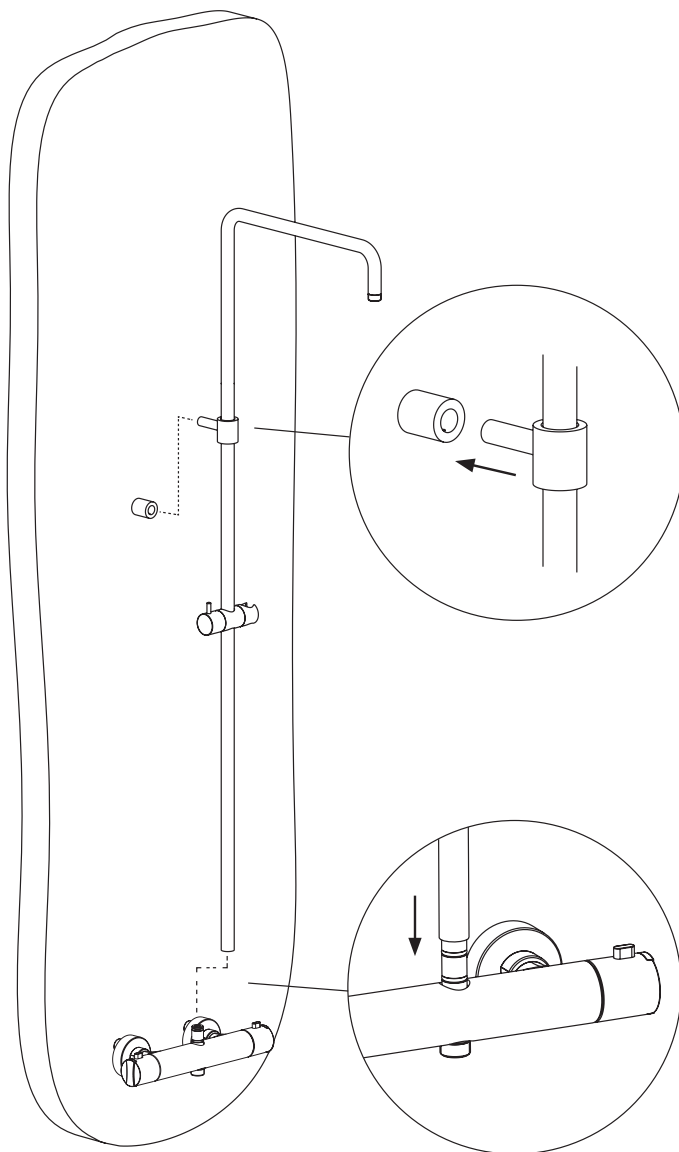


**ATTENZIONE!**  
**ATTENTION!**



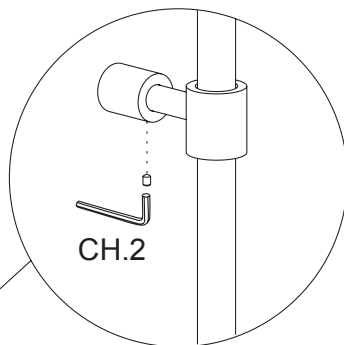
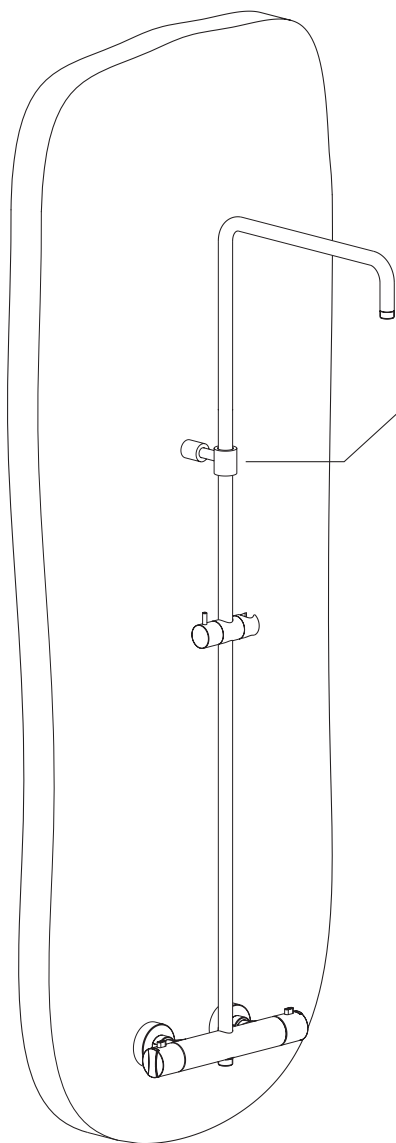
**OK**

**INSTALLAZIONE**  
Installation - Installation  
Instalacion - Einbau

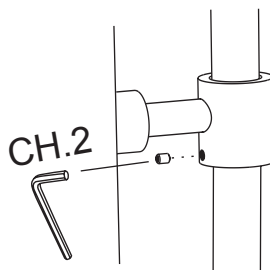


# INSTALLAZIONE

Installation - Installation  
Instalacion - Einbau



## ATTENTION!



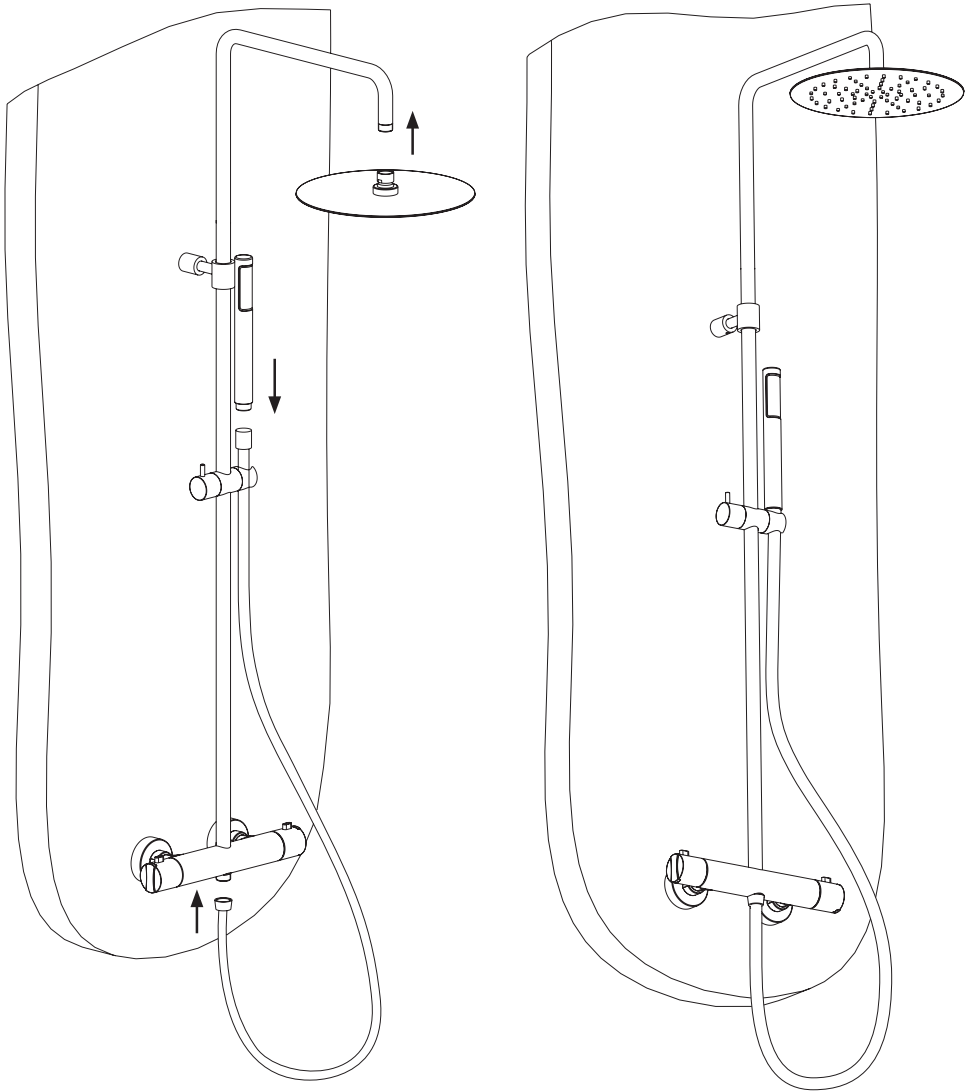
Nel caso si voglia bloccare la colonna rendendola **NON** orientabile fissarla con il grano posteriore.  
To lock the column not to be swiveling fix it with the back screw anchor.  
Dans le cas où on veut bloquer la colonne pour éviter le pivotement il faut la fixer avec la vis grain sur le postérieur.  
Para el bloqueo de la columna, fixarla con el grano tornillo posterior  
Um die Säule zu sperren (nicht mehr schwenkbar), den hinter Gewindestift verwenden.

# INSTALLAZIONE COMPLETA

Installation - Installation

Instalacion - Einbau

Art. 60625 / 60025

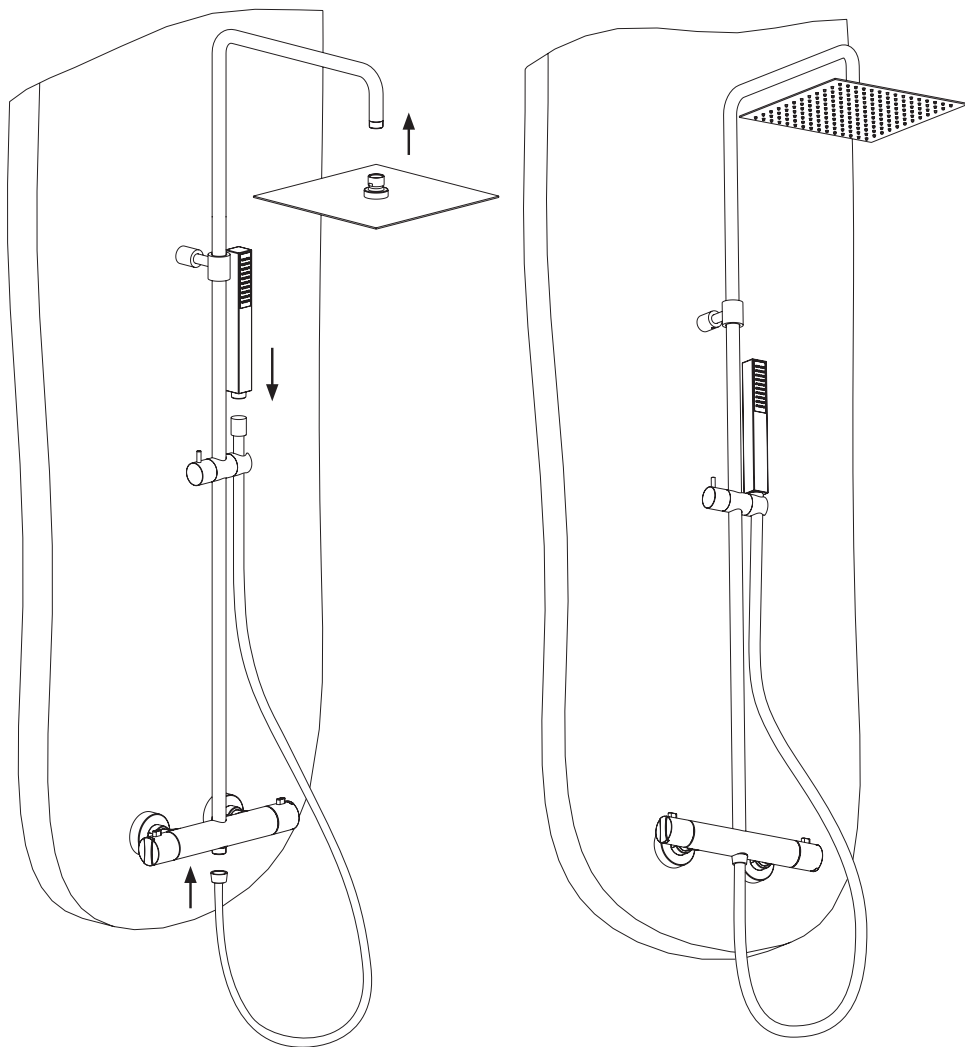


# INSTALLAZIONE COMPLETA

Installation - Installation

Instalacion - Einbau

Art. 60625 A / 60025 A



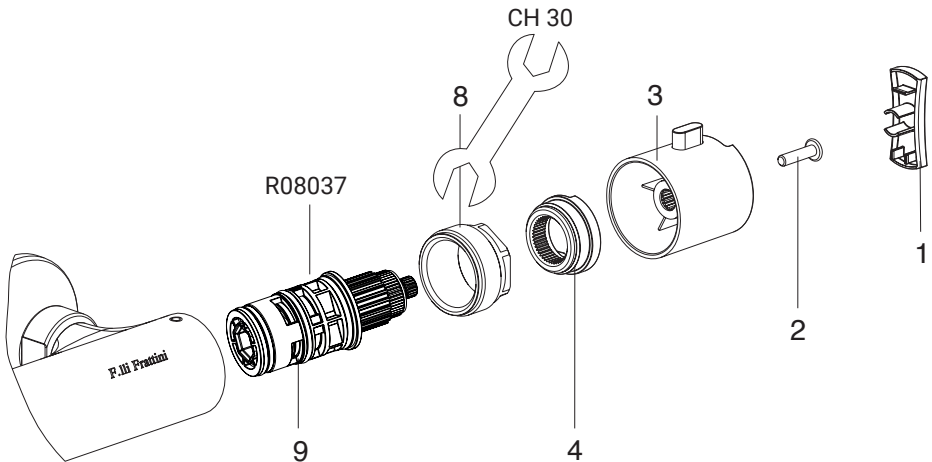
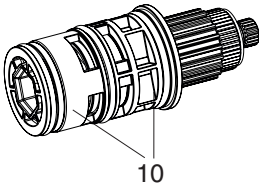
# SOSTITUZIONE VITONE TERMOSTATICO CON FUNZIONAMENTO MECCANICO

Replacement cartridge - Remplacement cartouche

Sustitucion cartucha - Austausch Kartusche

PART. A

Art. 60025 / 60025 A



PER LA SOSTITUZIONE SEGUIRE PROCEDURA A PAGINA 17

For the replacement follow the instruction on page 17

Pour le remplacement suivre les instructions à la page 17

Para la substitution veer instrucciones a la pagina 17

Zum Austausch folgen die Anweisungen auf Seite 17

## PULIZIA FILTRI

Filter cleaning - Nettoyages des filtres

Limpieza filtros - Filtern Saeuberung

### **IT** PULIZIA FILTRI THERMOSTATICO ESTERNO

Una sensibile riduzione del flusso di erogazione o un irregolare funzionamento nella della temperatura, richiedono la pulizia dei filtri che si effettua nel seguente modo:

- Chiudere l'alimentazione dell'acqua.
  - Svitare le calotte di fissaggio del corpo termostatico ed estrarre le guarnizione-filtro e sciacquare con acqua (per entrambi i filtri calda/fredda).
- Se il problema permane procedere con la manutenzione e pulizia dei filtri presenti sulla cartuccia termostatica.

### **EN** EXTERNAL THERMOSTATIC MIXER FILTER CLEANING

A sensible flow reduction or an unusual temperature operating need the filters cleaning as follows:

- Close the water inlet.
  - Empty the mixer from the water that is still inside by turning on the opening handle.
  - Unscrew the thermostatic mixer body fixing caps and remove the filter-gasket and rinse with water (operation to be done on both cold and hot filters).
- If the problem is not solved

follow the maintenance and filter cleaning of the thermostatic cartridge.

### **FR** NETTOYAGE DES FILTRES DU MITEUR THERMOSTATIQUE EXTERIEUR

Une sensible réduction du débit ou un fonctionnement irrégulière de la température, nécessitent le nettoyage des filtres à effectuer dans la manière suivante:

- Fermer l'eau à l'arrivée.
  - Vider le mitigeur par l'eau présente à l'intérieur en ouvrant la poignée du débit.
  - Dévisser les viroles de fixation sur le corps du mitigeur thermostatique et enlever les joints-filtre, rincer-les (tous les deux eau chaude-eau froide).
- Si le problème ne sera pas réglé, il faut procéder avec l'entretien et le nettoyage des filtres de la cartouche thermostatique.

### **SP** LIMPIEZA FILTROS MEZCLADOR THERMOSTATICO EXTERIOR

Una sensibile reducción de la portata de erogación también que un funcionamiento incorrecto de la temperatura, necesitan la limpieza de los filtros en el siguiente modo:

- Cerrar la alimentación del agua.
- Vaciar el agua presente al interno del mezclador abriendo la manta de abertura.
- Destornillar los dos tuercas de fijación del cuerpo del mezclador

termostatico y extraer los dos juntos-filtros y enjuagar con agua (para los dos filtros caliente/fría). Si el problema no es resuelto, hacer el mantenimiento y la limpieza de los filtros de la cartucha termostatica.

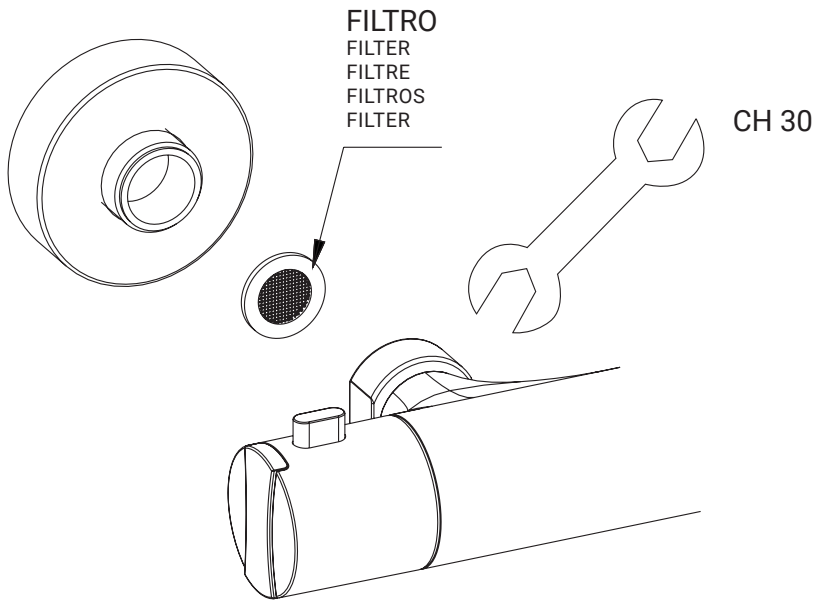
### **DE** AP-THERMOSTAT- MISCHER FILTERN SAEUBERUNG

Eine sensible Reduktion in den Durchflussmenge oder eine Fehlfunktion in der Temperatur, erfordern die Reinigung des Filters wie folgt:

- Das Heiß und Kalt Wasser schließen.
- Den Griff des Wassers öffnen um der Mischer des Wassers leeren stellen.
- Die Kappen der Körper Befestigung wegnehmen und die Filter-Dichtung mit Wasser spülen (für beide Filter Heißwasser/ Kaltwasser).

Wenn das Problem weiterhin besteht, gehen Sie bei der Wartung und Reinigung des Filters auf der Thermostat-Kartusche.





## MANUTENZIONE E SOSTITUZIONE CARTUCCIA DEVIATRICE E VITONE TERMOSTATICO

Maintenance and replacement diverter cartridge and thermostatic headwork

Entretien et remplacement cartouche inverseur et tete thermostatique

**IT** - Chiudere l'acqua calda e fredda.  
- Svuotare il miscelatore dall'acqua presente all'interno aprendo la maniglia di erogazione.  
- Togliere delicatamente la placchette (1) facendo leva con un cacciavite a taglio posizionato nella tacca di estrazione.  
- Togliere le maniglie (3), svitando le viti (2). Sfilare l'anello di bloccaggio temperatura 38°C (4).  
- Per procedere alla sostituzione della cartuccia termostatica invece svitare la calotta premicartuccia (8) con chiave esagonale da 30mm.  
- Estrarre la cartuccia (9) tirando verso l'esterno del miscelatore e pulire i filtri (vedi part. A) sotto getto di acqua corrente o nel caso lo necessitasse procedere con l'inserimento della nuova cartuccia nella propria sede.  
- Per procedere invece alla sostituzione della cartuccia deviatrice svitare la calotta estetica (5) e la ghiera premicartuccia (6), infine estrarre la cartuccia (7) tirando verso l'esterno del miscelatore.  
- Riasssemblare le parti precedentemente rimosse.  
\*\*\* Per la taratura della temperatura vedi sequenza per la taratura del termostato.

**EN** - Close the warm and cold water inlet.  
- Empty the remaining water inside the mixer by opening the handles.  
- Remove softly the plates (1) by mean of a screwdriver positioned into the extracting notch.  
- Unscrew the screws (2) and remove the handles (3). Unthread the 38°C temperature safety ring (4).  
- By mean of a 30mm hexagonal key unscrew the cartridge cap (8) in order to replace the thermostatic cartridge.  
- Remove the cartridge (9) by pulling it outside the mixer and clean the filters (see part. A) with water jet or if necessary, replace by a new cartridge in its seat.

- To replace the diverter cartridge, unscrew the aesthetical cap (5) and the cartridge washer (6) then remove the cartridge by pulling it outside the mixer.  
- Fit all the parts previously disassembled.  
\*\*To the temperature setting see the sequence for the thermostat setting.

**FR** - Fermer les eaux (chaude et froide)  
- Vider le mitigeur par l'eau présente à son intérieur en ouvrant la poignée du débit.  
- Enlever doucement la plaquette (1) en faisant pression par un tournevis positionné dans l'entaille d'extraction.  
- Enlever les poignées (3) en dévissant les visses (2). Défiler l'anneau de sécurité température 38°C (4).  
- Afin de remplacer la cartouche thermostatique dévissier le chapeau de la cartouche (8) avec une clé hexagonale de 30mm.  
- Enlever la cartouche (9) en tirant vers l'extérieur du mitigeur et nettoyer les filtres (voir part A) sous le jet de l'eau courante ou bien dans le cas remplacer avec la nouvelle cartouche dans son siège.  
- Afin de remplacer la cartouche inverseur dévissier le chapeau esthétique (5) et la virole de la cartouche (6) et enfin enlever la cartouche en tirant vers l'extérieur du mitigeur.  
- Monter les parties précédemment démontés.  
\*\*Pour la tarage de la température voir la séquence tarage du thermostat.

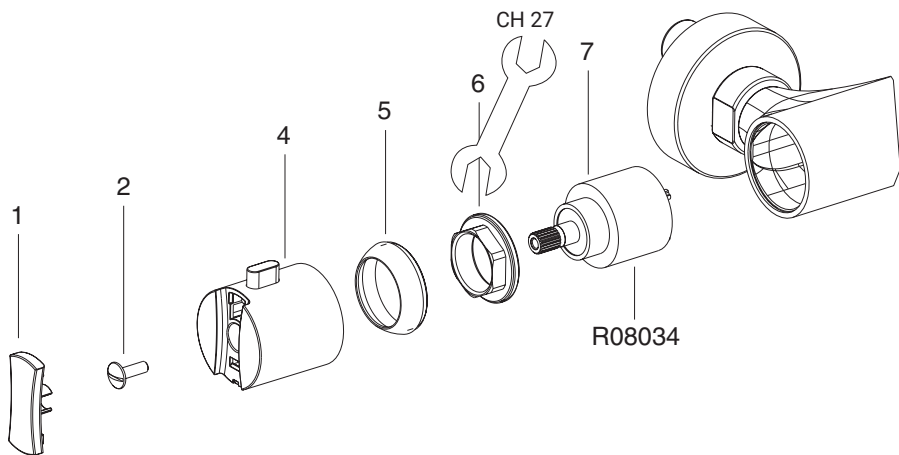
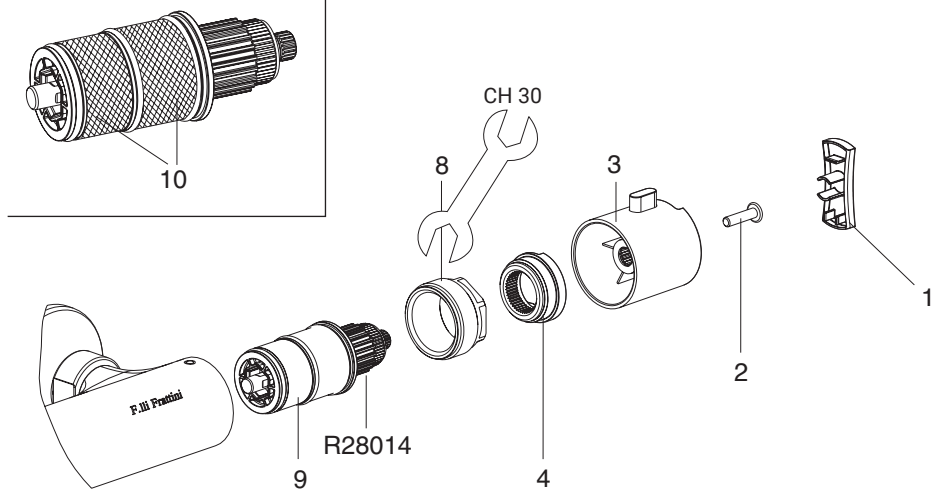
**SP** - Cerrar el agua caliente y fria  
- Vaciar el agua presente al interno del mezclador abriendo la manija de descarga.  
- Quitar delicadamente la plaqueta pequeña (1) haciendo palanca con un destornillador plano posicionandolo en la fisura de extraccion.  
- Quitar las manijas (3),

destornillando los tonillos (2). Sacar el anillo de bloqueo temperatura 38°C (4).  
- Para proceder a la sustitucion de la cartucha termostatica se necesita destornillar la tuercia presionacartucha (8) con llave hexagonal de 30 mm.  
- Quitar la cartucha (9) halando hacia al externo del mezclador y limpiar los filtros (veer part. A) debajo del agua corente y en caso de necesidad sustituir con la nueva cartucha en la propia sede.  
- Para proceder a la sustitucion de la cartucha desviador, destornillar la tuercia estetica (5) la tuercia premicartucha (6) y halando hacia al externo quitar la cartucha.  
- Remontar las partes anteriormente desmontadas.  
\*\*Para la calibracion de la temperatura ver la secuencia como para la calibracion del termostato.

**DE** - Das Heiß und Kalt Wasser schlossen  
- Den Griff des Wassers offen um der Mischer des Wassers leeren stellen  
- Die Plakette (1) mit einem Schraubendreher in der Führungskerbe gerichtet wegnehmen  
- Die Schrauben (2) abschrauben und die Griffe (3) wegnehmen. Dann die Sicherheitssperre Ring (4) lösen.  
- Um die Kartusche zu ersetzen, die Kartusche mit einem 30mm Sechskantschlüssel lösen.  
- Die Kartusche (9) herausziehen und die Filtern säubern (siehe part. A) unter dem Wassernetz. In den Notfall eine neue Kartusche in seinem Sitz einsetzen.  
- Um die Umsteller Kartusche zu tauschen, die Ästhetische Kappe (5) abschrauben und auch die Kartusche Kappe (6), die Kartusche herausziehen und tauschen.  
- Alle vorher entfernten Teile zusammenbauen.  
\*\*\*Für Gradeinteilungssequenz des Thermostats.

Mantenimiento - sustitucion cartucha desviador y viton termostatico  
Wartung und Austausch der Umsteller Kartusche und thermostatischer Oberteil

**PART.A**



## SEQUENZA PER LA TARATURA DEL TERMOSTATO

### Thermostat setting - Graduation du thermostat

### Secuencia para la calibracion del termostato - Gradeinteilungssequenz des Thermostats

**IT** - Aprire la maniglia di erogazione del miscelatore e misurare la temperatura dell'acqua erogata con un termometro.

- Ruotare la maniglia di regolazione della temperatura con pulsante di sicurezza premuto, in senso orario o antiorario fino al raggiungimento della temperatura dell'acqua di 38 °C, rilevata sul termometro.
- Sfilare la maniglia di regolazione temperatura, togliendo la placchetta e svitando la vite.
- **IMPORTANTE:** durante queste operazioni non ruotare la maniglia o la broccia della cartuccia termostatica.
- Verificare che l'anello di fermo sicurezza 38°C sia posizionato come indicato nella Fig. 14 (per esterno) e Fig. 15 (per incasso).
- Reinserire la maniglia in modo che l'indice dei 38°C serigrafato sulla maniglia stessa corrisponda con il riferimento sul corpo (per esterno) o sulla piastra (per incasso).
- Tenere ferma la maniglia, riavvitare la vite e montare la placchetta.

**EN** - Open the mixer operating handle and take the temperature of the water by mean of a thermometer.

- Turn the thermostatic adjustment handle with the red safety button pressed till when the thermometer indicates firmly the 38°C water temperature.
- Unthread the temperature adjusting handle by removing the plate and unscrewing the screw.
- **IMPORTANT:** during this operation do not turn the handle or the upper part of the thermostatic cartridge.
- Check the 38°C safety ring is positioned as in the Fig. 14 (for the external mixer) and as in the Fig. 15 (for the built-in mixer).
- Fit again the handle by checking

that the 38°C temperature is lined with the indicator on the body mixer (external mixer) and on the plate (built-in mixer).

- Secure the screw and fit the plate.

**FR** - Ouvrir la poignée du débit et mesurer la température de l'eau mitigée par un thermomètre

- Tourner la poignée de graduation température, avec le poussoir de sécurité chassé, en sens horaire ou anti horaire jusqu'à obtenir les 38°C de température de l'eau sur le thermomètre.
- Défiler la poignée de réglage de la température en enlevant la plaquette et en dévissant la vis.
- **ATTENTION:** pendant ces opérations ne tourner pas la poignée ou la tête de la cartouche thermostatique.
- Vérifier que l'anneau de sécurité température 38°C soit positionné comme indiqué dans la Fig. 14 (pour le mitigeur à l'extérieur) et comme dans la Fig. 15 (pour le mitigeur à encastrer).
- Replacer la poignée en faisant attention que la marque des 38°C sur la poignée correspondra avec la marque sur le corps (pour le mitigeur à l'extérieur) et sur la plaque (pour le mitigeur à encastrer).
- Visser la vis et monter la plaquette avec la poignée arrêtée.

**SP** - Abrir la manija de descargo del mezclador y medir la temperatura del agua descargada con un termómetro.

- Rotar la manija de regulación de la temperatura con el pulsador de seguridad presionado en sentido horario o antihorario hasta alcanzar una temperatura del agua de 38°C, controlada con el termómetro.
- Sacar la manija de regulación de

la temperatura quitando la plaqueta y destornillando el tornillo.

- **IMPORTANTE:** durante esta operación no rotar la manija o la broca de la cartucha termostática.
- Verificar que el anillo de seguridad 38°C esté posicionado como indicado en la Fig. 14 (para externo) y Fig. 15 (para encaje).
- Rimeter la manija de modo que el índice de los 38°C estampados en la manija misma corresponda con la referencia del cuerpo (para externo) y sobre la plancha (para encaje).
- Mantener sujeta la manija, reajustar el tornillo y montar la plaqueta.

- Den Griff öffnen und die Temperatur des Wassers, durch ein Thermometer messen.

**DE** - Den Thermostat- Griff mit der Sicherheitssperre gepresst drehen bis wann der Thermometer die Temperatur 38°C fest anzeigt.

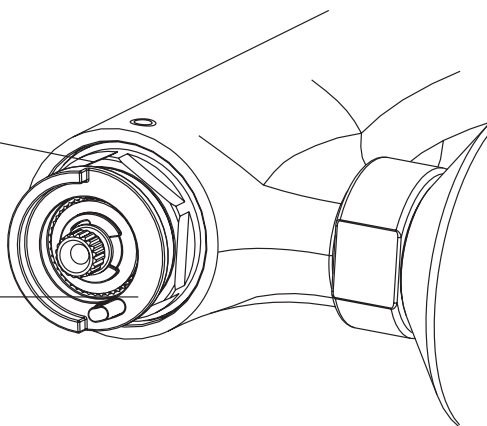
- Die Schraube und die Plakette lösen und die Temperatur-Adjustierung Griffe wegnehmen
- **WICHTIG:** Während dieser Operationen den Thermostatische Griff oder der Oberteil nicht drehen.
- Prüfen, dass der Sicherheitsring 38°C Temperatur wie in Fig. 14 (Aufputzmischer) oder in Fig. 15 (Unterputzmischer) angezeigt positioniert wird
- Den Griff zurückstellen, in dem man aufpasst, dass das Zeichen der 38°C auf dem Griff mit dem Zeichen auf dem Körper (für Aufputzmischer) und auf der Platte (für Unterputzmischer) entsprechen wird.
- Die Schraube schrauben und die Plakette mit dem angehaltenen Griff aufrichten.

**POSIZIONE DI RIFERIMENTO**

REFERENCE POSITION POSITION DE  
REFERENCE  
REFERENZPOSITION  
POSICION DE REFERENCIA

**ANELLO DI SICUREZZA 38°C**

38°C SAFETY RING  
ANNEAU DE SECURITE 38°C 38°C  
SICHERHEITSRING  
ANILLO DE SEGURIDAD 38°C



## PULIZIA

### Cleaning and maintenance

**IT** La vita della superficie esterna del rubinetto è determinata da una buona cura e pulizia. Si consiglia di pulire la superficie cromata, dorata, ottone antico, satinata e superfici verniciate con acqua, sapone naturale e un panno morbido. Detergenti contenenti acidi o agenti corrosivi possono danneggiare il prodotto, in questo caso la garanzia non copre il prodotto danneggiato.

**EN** The life of the outer surface of the mixer is determined by a proper care and cleaning. It is recommended to clean the surface chrome, gold, old brass, brushed and painted ones with just water, natural soap and a soft cloth. Detergents containing acids or corrosives may damage the product. In this case the guarantee does not cover the damaged product.

**FR** La durée de la surface extérieure du robinet est déterminée par un bon soin et nettoyage. On recommande de nettoyer les surfaces chromées, dorées, laiton, satin et colorié avec eau, savon naturel et linge souple. Produits nettoyants contenant acides ou substances abrasives peuvent endommager le produit. Dans ce cas la garantie ne couvrira pas le produit endommagé.

**SP** La duración de los acabados es determinada también del buen cuidado y de la delicadeza en el uso por parte del usuario. Se aconseja vivamente de limpiar las superficies cromadas, doradas, tonadas, satinadas o coloradas con agua, jabón, utilizando un paño suave y delicado. El deterioro de la superficie sea por culpa del uso de productos para limpieza que contienen acidos o sustancias abrasivas. En esto caso la garantía vence.

**DE** Die Haltbarkeit der Beschichtungen ist auch von der ordnungsgemäßen Pflege und dem achtsamen Gebrauch durch den Benutzer abhängig. Es wird dringend geraten, die verchromten, vergoldeten, vermessingten, satinierten oder gefärbten Oberflächen mit Seifenwasser und einem weichen Tuch zu reinigen. Die Verschlechterung der verchromten Oberfläche ist auf den Gebrauch von Reinigungsmitteln zurückzuführen, die Säuren oder Scheuermittel enthalten. In diesem Fall die Garantie erlischt.

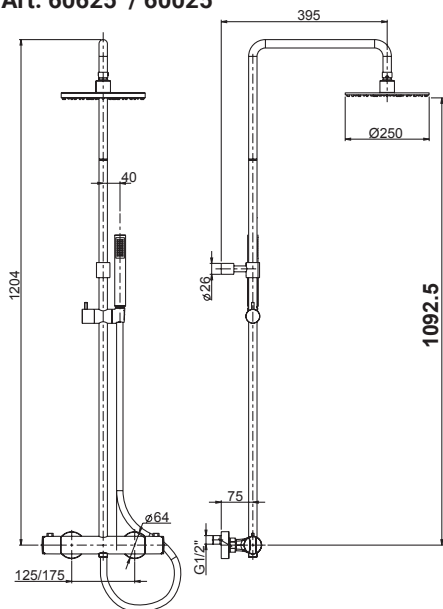
**YES**



**NO**



Art. 60625 / 60025

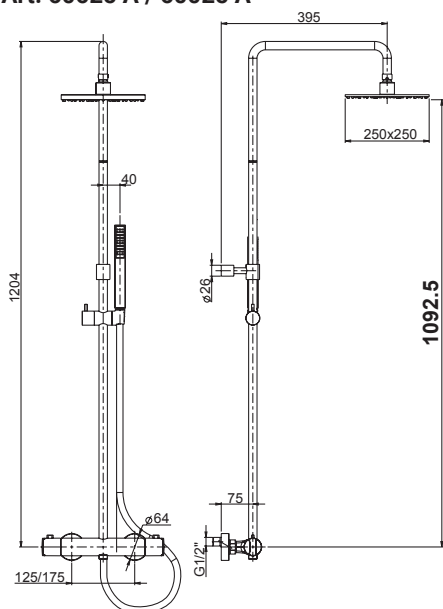


**PROVE DI PORTATA (L/MIN)**  
FLOW RATE CHART (L/MIN)



P(bar)	soffione shower head
1	1,4
2	6,3
3	7,5
4	8,1
5	8,7

Art. 60625 A / 60025 A



**PROVE DI PORTATA (L/MIN)**  
FLOW RATE CHART (L/MIN)



P(bar)	soffione shower head
1	1,4
2	6,3
3	7,5
4	8,1
5	8,7

Produttori di rubinetteria Made in Italy da oltre 60 anni

For over 60 years made in Italy sanitary fittings manufacturer



Rubinetterie F.lli Frattini S.p.A.  
Via Roma, 125 - C.P. 107 - 28017 San Maurizio d'Opaglio (NO) . Italy  
Tel. +39 0322 96127-96128 - Fax +39 0322 967272  
info@frattini.it - export@frattini.it - www.frattini.com