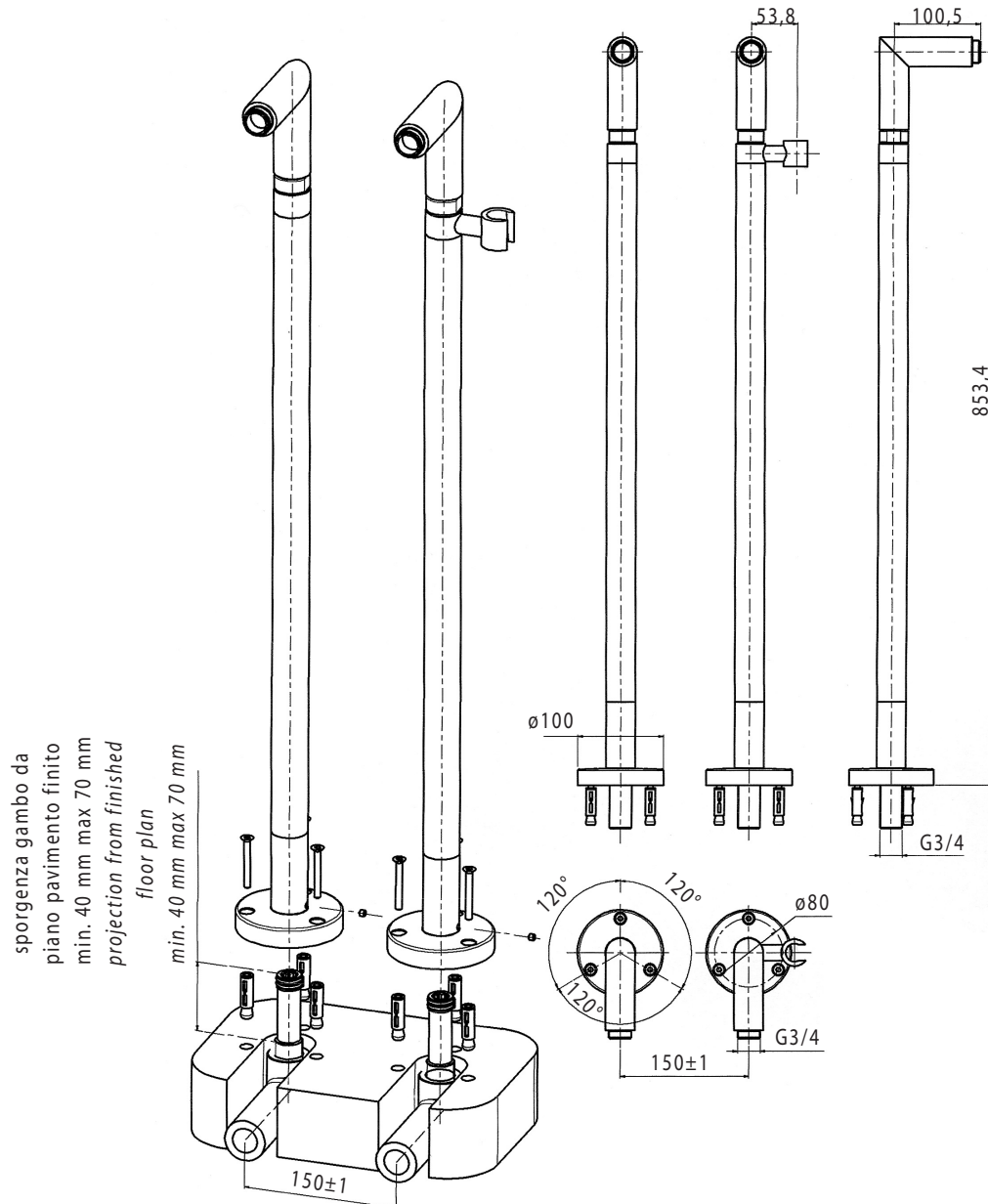


**Istruzioni di montaggio delle colonne a pavimento per vasche centro stanza**

**Bathtub floor columns assembling instruction**

- 1 Fissare i gambi G 3/4" (A) ai due raccordi a pavimento utilizzando una chiave a brugola da 13 mm.
- 2 Assicurarsi che l'interasse tra i due raccordi sia di 150 mm  $\pm$  1 mm e la sporgenza dal pavimento **finito non sia inferiore a 40 mm e superiore a 70 mm**.
- 3 Forare il pavimento per l'inserimento dei tasselli (B) con punta diametro 12 mm utilizzando la base come maschera di tracciatura.
- 4 Inserire i tasselli (B).
- 5 Appoggiare le basi (C) al pavimento inserendo il foro della base nel gambo.
- 6 Bloccare il tutto con le viti M6 (D) utilizzando la chiave a brugola 4 mm.
- 7 Avvitare i due grani di sicurezza (E) posti sul fianco delle colonne con la chiave a brugola 3 mm.

- 1 Fix the 3/4" legs (A) to the two floor connections, using a 13mm allen screw.
- 2 Make sure that:  
the distance of the two floor connections is 150mm ( $\pm$ 1mm); the projection from **the finished floor plan is less than 40 mm and more than 70 mm**.
- 3 Drill the floor to fix the 6 screws anchor (B) with a 12mm drill bit, using the column base (C) as a mask.
- 4 Fit the screws anchor (B).
- 5 Place the 2 columns base (C) onto the floor and fit them in the hole of the base leg.
- 6 Secure with the M6 screw (D) using the 4 mm allen screw.
- 7 Screw the two M6 safety kernel (E) on the side of each column with the 3 mm allen screw.



**Istruzioni di montaggio delle colonne a pavimento per vasche centro stanza**  
*Bathtub floor columns assembling instruction*

